

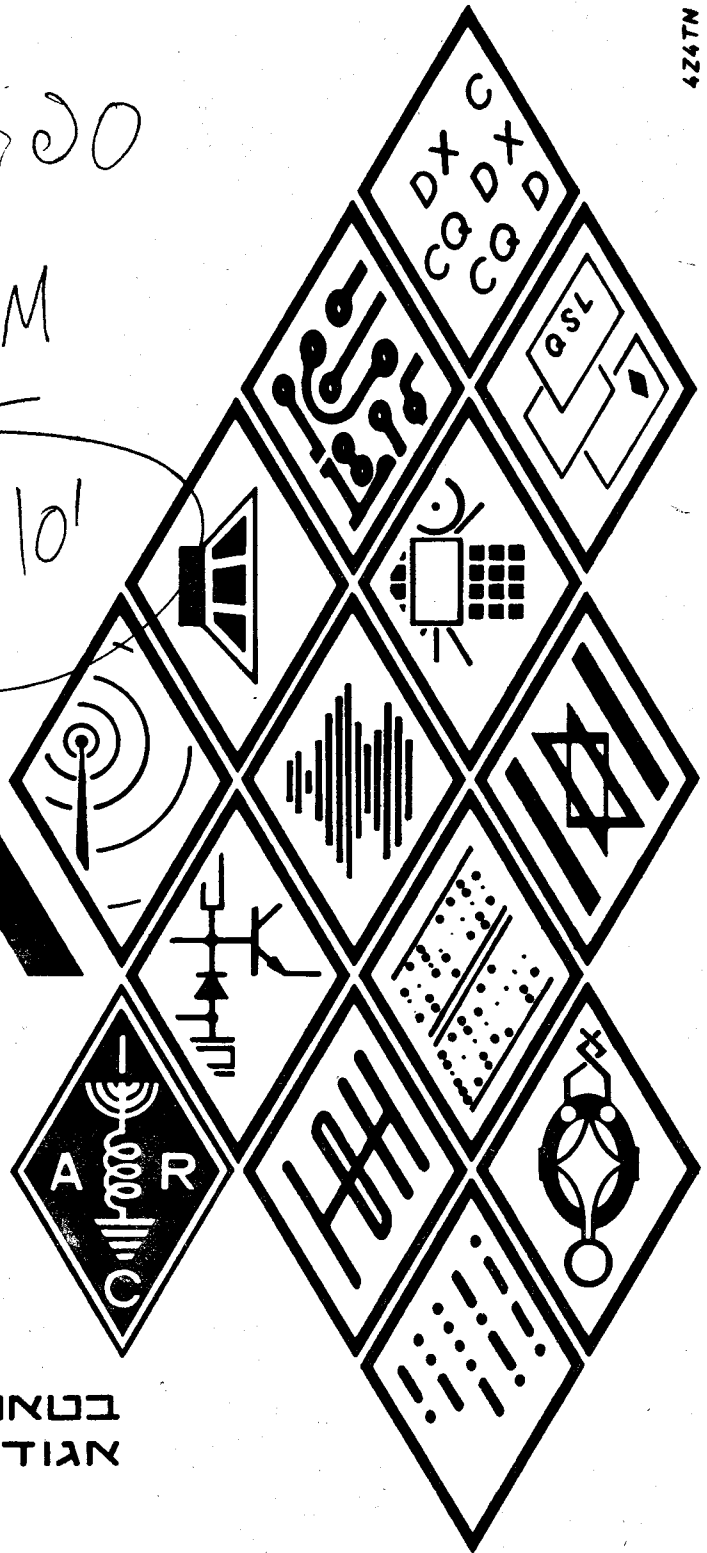
G

18V 700

V T V M

OT 3/01
(29)

הגבל



בטאון
 אגודת חובבי הרדיו
 בישראל

מגל

"MAGAL" THE MAGAZINE OF THE ISRAEL AMATEUR RADIO CLUB
בסאון אגודה חובבי הרדיו בישראל

המערכת: דורון ארד 4Z4BR, ישראל הרמתי 4Z4K
ישראל קז 4Z4IK
נועם אבירם

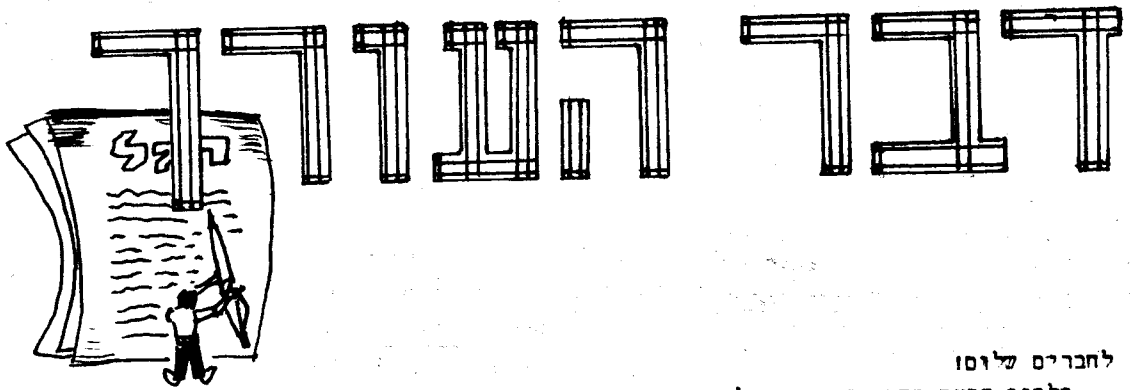
העורך: דורון ארד

המפרסמים מכתבים ומודעות בעתון, עושים זאת
על אחריותם, ואין המערכת אחראית לחוכן או חס
מכתבים ומודעות.
חומר שנחבל כמערכת לא יוחזר.



יוצא לאור על ידי:

אגודה חובבי הרדיו בישראל
ISRAEL AMATEUR RADIO CLUB
תל אביב, ת.ד. 4699, פ.ו.ט. תל-אביב



לחברים שלום

גליון הפעם רחב בהקפתו מכל קודמיו. בעיקר יש לציין את עורכי מדורי התעודות וה-DX אשר מחמידים בכך כבר זמן רב ונקווה כי נמצא עורך מתאים גם למדור הסכני. השתתפות ערה הייתה בשטח היגש-עפסד והעשרות, ושוב שטחה בקשתנו ליתר חומר ממש.

האיסור החדש על מדינות ערב, כפי ה-מחירם בגליון זה, לבטח יחולל עוד הרבה נרחב בקרבינו ונקווה כי הוראה עצובה זו תתבטל. רק לפני זמן מועט דברו הרבים רבים אודות בטול האיסור על שבע מדינות ערב המקוריות, והנה הוסיפו לנו עוד מדינות "יכיד המלך".

לצערנו נדחתה תחרות פסח במספר שבו-עות. אנו מצעירים על החקלה ומקווים להשתתפות ערה במועד החדש. על מנת להבטיח עניין רב יותר בתחרות שיזינו מספר כללים ותגובות אודות כך היו מתקבלות ברצון.

אצל חובבים רבים היו תקנות הרדיו הבינלאומיות, וכן ההקשר שלהן לנושא החובבים, לוטות בערפל, דבר אשר יתבהר במקצת בגליון זה.

ובקשינו עם הרשויות נזכר עם בקורו של ברוס ג'ונסון, WA6 / IDN בארץ, אשר נפגש עם אנשי משרד התקשורת ועדכן גם אותנו לקראת אסיפת ה-W.A.R.C. (הארגון הבינלאומי לטלקומוניקציה), ה-ממששת ובאה. נקווה כי אסיפה זו תחליט כי גלי החובבים יעברו שפוף לטובה, ולא יקוצץ, דבר אשר מספר מדינות מת-קדמות דורשות.

החדש ייערכו הבחינות לדרגות החובבים השונות, וכמוכן נאחל הצלחה מלאה

לכל הניגשים. את השאלונים לדרגות ב' ו-ג' נפרסם בגליון "הגלי הבא, כ-הכנה לקראת הבחינות אשר יתקיימו בעוד מחצית השנה, בסוכות. עקב הרעש אשר יקד לאחדונה אח-ר ומציה, וההתארגנות האיכות של החובבים שם, החליט הוועד על הקמת רשתות חדשות בארץ, בחיג ובתגיים, וכמו-כן נקווה כי לא נאלץ להזדקק לרשתות אלו.

דבר נוסף אותו החליט הוועד, הוא כי מי שיירסם מאמר טכני כלשהו ב"הגלי הכולל הוראות בניה, רשימת חלקים וכו', יורשה לבעל המאמר לפרסם חינם אפשרויות לרכישת חלקים, קיט או את המוצר המוגמר, גם אם הוא משווק דברים אלו בצורה מסחרית. כך או אחרת המדור הסכני עדיין מחכה למאמרים רבים נוספים, וכפי שיינתי בראשית ה-מאמר אנו מחפשים גם מי שמוכן לקבל על עצמו את עריכת מדור זה.

עניין נוסף הוא תשלום המיסים, על מנת שלא לשנות לאסיפה השנתית דימוי של חדר בתחנת רכבת, מתבקשים החברים להקדים ולשלם את מיסיהם בדואר. נאחל לכל החברים חג שמח, פסח כשר ו-חופש נעים.

חברים כותבים

מצב

המורס והחובבים בישראל

מיקי ברנע 4Z4NMB

כל מאזין אשר אוזנו צלחה בקליטת מורס אשר יפתח את מקלטו ויאזין על פסי הפעילות במורס סיכויו לפגוש חובב ישראלי קלושים, וזאת משום המצב האבסורדי שנוצר. להפעיל השיטה המורס מותר לחובבים מכל שלוש הדרגות אך משום מה אף אחד לא מפעיל בשיטה זאת. חובבי דרגה ג' באחוז גבוה מהותיקים עוברים את הבחינות רק כקרח קפיצה לדרגות גבוהות יותר והמעטים שבאמת רוצים להפעיל בגלל הצורך בקניית ציוד מיוחד לדרגה זאת והעוצמה המועטה המותרת גורמת לרבים מהם להתייאש והם אינם מפעילים. חובבי דרגות א' וב' עם קבלת רשיונותיהם מפעילים בדיבור ושו-כחים את המורס שלמדו לבחינות כך שאין איש שמפעיל.

לפי דעתי הפעלה במורס היא היא החוב-בות האמיתית. בכדי לשוחח ישנם אמצעים שונים ומי שלא הפעיל תקופת מה במורס לפי דעתו לעולם לא יהיה חובב אמיתי. בארץ מפעילי מורס מושבעים יש פחות ממספר האצבעות ביד אחת ומספר החובבים אשר מפעם לפעם מפעילים ב-CW גם הוא נמוך.

הנושא הזה הוא רחב מאוד ואהיה שמח מאד לערוך תדרינות בנושא מעל דפי העיתון והמלצתי האישית הוא לחובבים לנסות את הדבר "המיושן" והוא המורס ואני מבטחכם שבו ימצא את החובבות האמיתית.

ג.ב. במדור התעודות הופיעה התעודה W.A.Z. כאשר האזורים 16, 17, 18, 19 הינם רוסיים בלבד אשר כידוע אינם מתקשרים איתנו. אנו צריכים לפעול בהתאם לדרישת W20XR בעתון "חברים" ולהלחם בחרם הרוסי.

הנרביסים

למערכת הגל שלום

ברצוני להוסיף מספר מילים, או שורות למכתבו של חובב הרדיו אהוד זגר 4Z4NUR, מחוברת הגל האחרונה.

שמחתי כי ישנם חובבים שמעלים את טע-נחם על הכתב בכלל, וחובבי דרגה ג' בפרט. לעניות דעתי נגרם עוול לחובבי דרגה ג', למעשה אין הרבה אפשרויות להפעיל תחנה בדרגה זו. הגורמים לכך כבר הועלו בכתב, כך שאין צורך להעלות שנית. אולם, ישנם דבר-ים שחייב אני להזכירם בהזדמנות זו.

אני חובב דרגה ג' כבר מספר שנים. אני נמשך להתקשרות עצמה, ולא כל כך לחלק הטכני כלומר האלקטרוניקה. אני גם הייתי אלחוטן מקצועי, כך שמובן הדבר מדוע. לצערי לדרגה ב, לא רואה אני סיכוי כלשהו להגיע, בגלל החלק הטכני, את הגוהל לדרגה ב' המורס שידור וקליטה עברתי מזמן, את החלק הטכני איני מצליח לעבור, לכן הייתי מבקש להתייחס להצ-עתי של החובב אהוד זגר, להוסיף דרגת ביניים בין ג' ל-ב', וזאת לתת הזדמנות לחובבים שכבר מספר שנים מנסים להתקדם וישנם קשיים מסויימים החוסמים אותם, אני סבור שכדאי שאגודת חובבי הרדיו הפעל במשרד התקשורת להעלות הספק היציאה ל-50W, ותהייה האפשרות להתקשר על תחום פסים רחב יותר, וכמובן על 2 מטר. אני מקווה שתהייה חוצאות חיוביות שיועילו לנו.

בברכה נעים בר זכאי 4Z4NMB

על הלב

תשובה לרמי פאר!

תודה על פוריותך בכתיבה כשהדבר נוגע לדברי בקורת. אני מצפה לראות גם מאמרים נוספים בנוסף לתלונות. לידעתך, ולידיעת אחרים, האורח האמריקאי שהיה אמור להגיע ב-4 לפברואר החליט לשנות את תכניתו והגיע רק ב-9 בו בערב. לא יכולנו להכין כל תכנית עד שראינו בעינינו שהוא כאמת כאן. בתכניתו היה לבל-ות יומיים בירושלים בענין פרסי אך ברגע האחרון הצלחנו לשכנעו להרצות לפנינו ביום שני בערב, לפני נסיעתו. אין כל דרך ידועה לנו להודיע ל-500 חברים על פגישה חוץ 48 שעות על כן נאלצנו להשתמש ברשת 2 מסר למטרה זו. האם אתה ממליץ שנמנע בעתיד מכל פעו-לה אלא אם נוכל להודיע לכולם בדאר כמה שבועות מראש?

ישראל קז 4ZAIK

ה ק ש " ל י ם

מעל דפי גליונות הגל האחרונים הועל-חה "בעיית" הקש"לים יותר מפעם אחת וכל חובב הציג את הפילוסופיה האישית שלו בנו-שא. משום שאנו ארץ מתפתחת עלינו לנהוג כארץ מפותחת, אומנם אינני מצפה שנגיע לרמה כמו בגרמניה שבה החלוקה היא בעזרת מושב, אך מבחינת דייקנות החברים במשלוח עלינו לנסות להתעלות מעל הרמה הנוכחית. משלוח QSL ים צריך להעשות בחוקיות אין חובה לשל-ות לכל חובב כרטיס בעיקבות קשר אך עם קב-לת כרטיס חובה לשלוח לחובב כרטיס תשובה. בנוגע לרעיון של ייצור כרטיס אחיד הרי זה רעיון גרוע מיסודו. הרעיון מקורו מהארצות הקומוניסטיות אשר בדרך זו מפיצות תעמולה פרו-קומוניסטית. איננו ארץ קומוני-סטית ואיננו עניים, כרטיס בשיטת האופסט אפשר עדיין בהדפסת צבע אחד להשיג במחיר של -150. ל"י לכאלף כרטיסים הוצאה שבהחלט אי-נה מוגזמת.

בברכה 73 4ZANMB
מיקי ברנע

לעורך הגל שלום

במקרה הזדמן לי לבקר במועדון הנוער בת"א ביום א' 13.2.77 לפגישה חובב שאינה קשורה כלל בחובבות רדיו. האשה האחראית על המזנון מכירה אותי זה שנים מהיותי נער חבר במועדון וגם בהיותי חובב רדיו ובתמימות שאלה אותי: "אתה בא מחר? לא?" לא? מתי? למה? עליתי למועדון 4X4HQ ובררתי. יש פגישה חובבים. למה אני לא יודע על-כך? מיסים? שלמתי, אגרת רשיון? שלמתי, מה עוד? באם אתם זוכרים לפני מספר חודשים פרסמתי ב"הגל" מכתב המתריע על חוסר הקשר בין החיילים-חובבי רדיו- שנמצאים בשרות סדיר לבין אגודת חובבי הרדיו. ואז ציינ-תי כי חשלום מיסים אינו הארגומנט היחיד לשמירת הקשר. שום דבר לא זו!! אני ביום הפגישה נשאר כצבא, ויום קודם אחד בלבר לא מספיק כדי לשנות זמני תורנויות. ובטוח-אני רק דוגמא אחת מני רבים וגם באקראי הזדמנתי לבית הנוער אם לא, לא הייתי יודע על כך. זאת לא צורה לשמירת קשר ופעילות. אני פונה בזאת ומתריע לכל חובבי -הרדיו הגרים בצפון ת"א, קיים חובב רדיו 4Z4TT ברוך שמו כמדומני, שלא עונה לי-ראלים בכלל ולשכנים בפרט (1 ק"מ קו אוי-רי 60 DB+) אלא לאחר הפרעה מכוונת (TUNE) ובנוסף לבל זאת גם עושה ספלטס על כל תחום הגל למרות בקשותי ותחינותי שיוריד MIKE GAIN.

אולי אני אראה כאופוזיציונר לכל קורא מכתב זה, אולם כל מי שמכיר אותי אפ-ילו קצת, יודע כי אני בחור בעל חוש הומור מבריק!! (זה משפחתי) וידידי של כולם. אבל כשכואב משו אני צועק!!

מחמאה אחת אני חייב לציין, ברכות על פתיחת פעילות RTTY!!

73 ושמירת קשר
רמי פאר 4Z4LE

הצעות לשפור

להשיג המאמר המבוקש ממי שאולי יש ברשותו
העתון (בארץ, או בחו"ל) ויאוח לצלם בעב-
ורם את המאמר.
למשל: מאמרים על מודיפיקציות בצידוד מצוין
הם תמיד מבוקשים.

די עד כאן. אני מקווה שיש ערך לתרומה
הנ"ל ברמה של יעוץ, אמנם, ולא בביצוע. בכל
זאת, אפשר לעשות מזה משהו. אגב, ההובבים
הותיקים עשויים להתקשות בכתיבה (וממילא -
להתעצל). מדוע לא לשלוח אליהם משהו מהצע-
ירים לראיין אותם ולכתוב בשמם על נושאים
דוגמת אלה שהתוויתי למעלה? גם זה רעיון.

היה שלום וכל טוב

73 עודד שרבר, 4X450

לעודד שלום,

תודה עבור העצות וחשומת הלב, אולם מה
לשפר בעתון, הן מבחינת תוכן והן מבחינת
צורה היצונית - כל אחד יודע. הבעיה היחידה
היא רק שלפעט מספר חובבים הכותבים לעתים,
רוב החברים אינם טורחים לכתוב מאומה.
אשמח מאד באם תכתוב, או אפילו תדרבן חברה
אחרים לכתוב (דבר אותו אני מצליח לעשות)
לפחות בחלק מהנושאים אותם כנית.

בתודה מראש ו-73

דורון ארד

לדורון שלום

הבטחתי לפרסם חומר וזאת ההתחלה.
אגב, בשיחה עם חובב ותיק, אשר גמר את חוק
למודיו בטכניון לא מכבר, סיפר לי הלה אודות
הכנייות שונות אותן תכנן. כאשר שאלתיו מדוע
לא יפרסמן ב"הגל" נענה הוא בזלזול, כי כל
חובב יכול לתכנן את אותו הדבר. לדעתי, כאן
המקום לפנות לצבור הקוראים לשלוח כל תכנית
מענינת אשר בידם, הואיל, עדיף כי תחקבלנה
"יותר מדי" תכניות מאשר להפך.

73 ולהשתמע

דורון יעקבי 4Z4RG

לדורון שלום

חן חן עבור החומר אותו שלחת. באם תצ-
ליח לשכנע את ידידינו כי ישלח את תכניותיו
ל"הגל" (ראיתי אותן ובהחלט לא כל אחד יכול
לתכננן) תבוא עליך הברכה.

73 דורון ארד

לדורון ארד שלום

זה עתה קבלתי את "הגל" האחרון. אף כי
אינני מתכוון בשורות הבאות להציע חומר להג-
פסה בעתון, עלו בראשי מספר נושאים העשויים
לעניין אותך במידה כזאת שתרחצה אתה, או אחרים
להמשיך במקום שבו אפסיק...

כדי לעשות את "הגל" רלבנטי לחוג רחב
יותר מזה שאליו העתון מכוון עתה, כדאי לה-
שוב על בעיות אשר זמן רב לא נידונו בו.
למשל:

אנטנות

- א. שיטות ההעלאה והורדה של משושות - אלומה
וקוואד איך אתה מעלה BEAM של ארבעה
אלמנטים, באופן שחוכל גם להורידה לחיק-
ונים או בעת סופה חזקה במיוחד.
- ב. אנטנה בסופה הכנות לחורף, לרוחות חזק-
ות וכו' של אנטנות שונות.
- ג. אנטנות ל-2 מ' למכונית.
- ד. "הנסיון שלי באנטנות"... טור שבו חובבים
שונים יספרו על נסיונם ועל פשנטים שבהם
השתמשו לפתרון בעיות.

פעילות

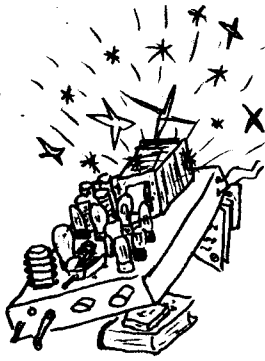
- ה. "גל ושני 80 מ'" מבוא להכרת הגל הזה -
תחומי הפעילות בו, שעות, כיוונים, אנט-
נות וכו'.
- ו. איך להוציא המקסימום? או: מתי לא כדאי
לרכוש מגבר ליניארי?

2 מסר

- ז. מבוא ל-2 מ' : מה לקנות? מדוע? איפיון
של מקמש"ים שונים, שיקולי-דעת הקשורים
להפעלה ב-2 מ' וכו'. תהליכים.
- ח. תחלות אופיניות בצידוד 2 מ' המצוי בארץ.

כללי

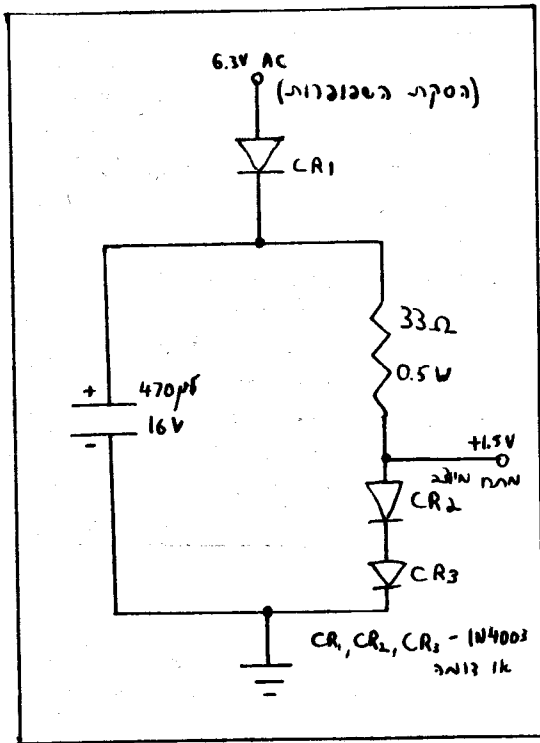
- ט. השכנים, ה-4 אלמנטים קוואד על הגג
והחוק. טכסוכי שכנים בעניין אנטנות על
הגגות. חוות דעת של עו"ד.
- י. בעיות TVI לסוגיהן - אספקטים טכניים
וחוקיים וכו'. עצות.
- יא. חוות דעת על צידוד הנמכר בארץ: עדויות
של מפעילים וכו'.
- יב. על מה לשוחח עם DX, מעבר לההליך הפור-
מאלי של QSO.
- יג. PHONE PATCHING לדוגמה ב' ללא מגשר-
טלפון וללא טיפול במעגל הטלפון - כיצד?
יד. רשימת נושאים מעניינים שעליהם נתפרסם
חומר בעתוני ההובבים בתקופה שבין "הגל"
ל"הגל": רשימה בבליוגרפית של מאמרים חש-
ובים ומעניינים שנתפרסמו ב-HAM RADIO,
QST, 73, CQ, DULL, RSGB וכו' תוך ציון
החודש והעמוד... כך שהמעוניינים ישחזרו



טכני

גפרד ל-VTVM

אהדן סלונים, 4X4Q



מכשירי ה-VTVM השפופרהיים עדיין נמצאים בשמוש אצל מספר חובבים. במכשיר מותקנת סוללה יבשה אשר יש להחליפה מידי פעם. טעגל פשוט עם מספר רכיבים מחליף את הסוללה.

לג'ו ולקיבוץ סאט תודה על הארוח היפה בעת ביקורו של ברוס ג'ונסון
מאת :
WA9BVB/4X
W2SVB/4X
4Z4RM

* * * *
* מזל טוב לנפחלי 4Z4RM ואשתו *
* להולדת הבת *
* * * *
* ליעל ונפחלי בלבן 4Z4RM *
* מזל טוב להולדת הבת *
* * * *

* * * *
* לשוקי 4Z4MV ! *
* שלחתי לך אסימון בנובינא!!! *
* מזל טוב *
* רמי 4Z4L *
* * * *
* לחמדק ומיכאל קלמן, 4Z4L6 *
* לכת' שמאיכס *
* * * *
* * * *

מתמרים זיגמור

צ. פומר, דא4X4

מתמרי תדירות (קונסטטרטים) מגל ה-2 מסר

מחורגם ומעובד ע"י צ. פומר4X4KT

מתמר מס' 1 מחורג:

Mini-Mosfet Converter, B. LUBBE, VHF - COMMUNICATIONS MAGAZINE. VOL 5, P234-239. 4.50 DM.

תכונות המתמר (תג"מ 28-30 מנהרץ)

שבת כולל: 20 דציבל, רווח סרט: 3 מנהרץ

בנקודות חצי הספק.

ספרת רעש: 3-3.5 דציבל, דכוי תדירות ראוי:

66 דציבל.

מחח עבודה: 12 וולט, זרם נומינלי 22 מילי-

אמפר.

למתמר חסינות טובה בנוכחות סיגנל זר חזק:

רגישותו ירדה בשלשה דציבל בעת קליטת אות

רצוי של 50 מיקרוולט כאשר אות זר בעצמה של

160 מיליוולט בריחוק 0.5 מנהרץ הוכנס למת-

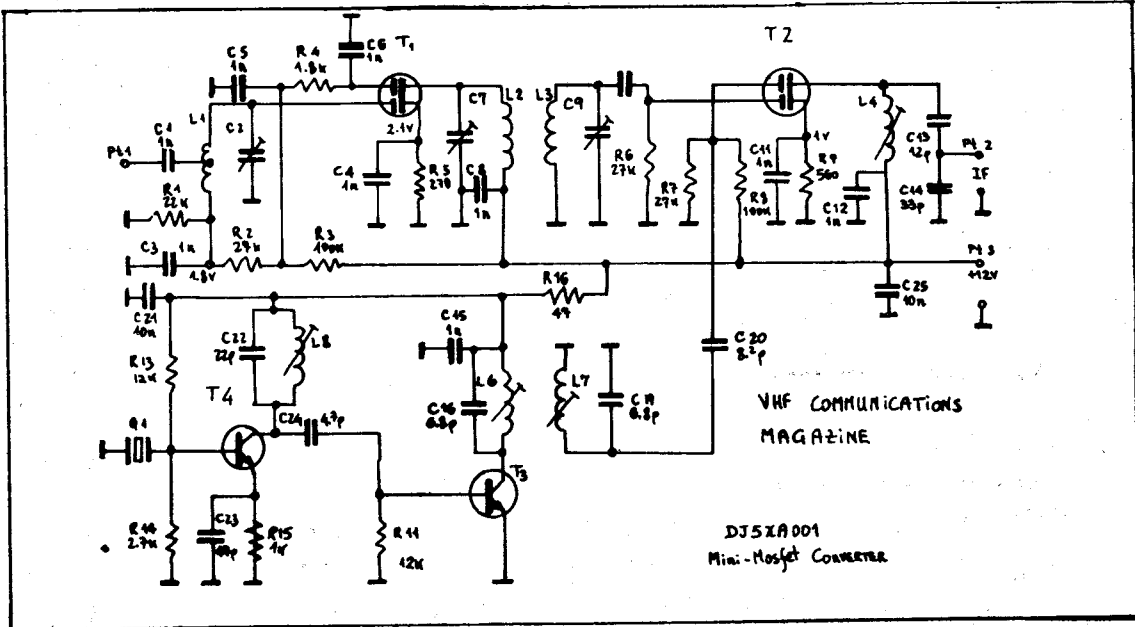
מר. כל המדידות בוצעו במקור ע"י ציוד של

Rohde & Schwarz

המעגל (ציור מס' 1)

מגבר הקדם T1 והמערכת T2 הם מטיפוס -

המאמר מיועד בראש וראשונה למי שמחפש שמוש למקמ"ש הח"ג שנשכח משום מה מאז נפוצה הפעילות על 2 מסר באפנון תדירות. מהנ-סיון שנצטבר באירופה מסתבר שלאחר תקופה ראשונית של הפעלה על תדירויות קבועות ברש-תות ענק הכוללות ממסרים יותר ויותר חובביים עברו להפעלה בפצ"י בשלוב ציוד הח"ג שברשו-תם. האפשרות לשנות תדר באופן חפשי ולנצל את היתרון שברוחב סרט צר מאפשרים קשר לסו-וחים ארוכים ויש לצפות הקייץ לקשרים טובים עם תחנות באזור הים התיכון כפי שראינו בקץ שעבר. (לא להשתקשרו עם מלטה בודאי זכורה החוויה). במאמר זה מתוארים שלשה טפוסים של מתמרים, בעלי טיב שונה וכמובן בנייתם כרו-כה בדרגות קשר שונות. המתמרים נתנים לשמ-וש בכל חג"מ ובמקור נוסו בתג"מ של 9, 10.7 ו-28 מנהרץ.



המתמר נבנה על לוח מודפס שמידותיו 65*52 מ"מ ומכאן מקור השם מיני-קונוורטר. אין מניעה לבנותו בכל צורה אחרת אלא שיש להקפיד על חומים קצרים כמקובל ב-VHF. למחילים מומלץ לבנות לפי הכדר הבא: תחילה המתנד ודרגת הבידוד, אחר המערכת ורק לבסוף מגבר הקדם כל כעגל נבדק עם השלכתו ולמרות הסבירות הנמוכה להקלות בכעגל כה פשוט עדיף לאתרן מיד עם ההרכבה. בין המעגל למתנד יש צורך בסיכוך. חומר דק של מעגל מודפס מתאים במיוחד. גובה הסיכוך 20 מ"מ והוא מולחם - ללוח המודפס. המעגל מורכב לשם כוון סופי בקופסת אלומיניום סגורה. הרכיבים העיקריים (הכלולים בקיט הם):
לוח מעגל מודפס למתמר

T1, T2 : 40673
T3 : BF224
T4 : BC108 או BC183 או BF172

כל הסלילים בקוטר 5 מ"מ (גופי סליל וגרעינים כלולים בקיט).

L1 : 4 לפופים, חוט בקוטר 0.8 מ"מ אורך 5 מ"מ סנף 1 לפוף מההארקה

L2, L3 : 6 לפופים חוט בקוטר 0.8 מ"מ אורך 10 מ"מ

L4, L5 : 15 לפופים, חוט בקוטר 0.25 מ"מ, לפוף צפוף, גרעין פריט SW

L6, L7 : 5 לפופים, חוט בקוטר 0.8 מ"מ אורך 7 מ"מ, גרעין פריט ל-VHF

L8 : 10 לפופים, חוט בקוטר 0.4 מ"מ גרעין פריט SW

כל הסלילים מלופפים באותו הכוון, הקצה "הקר" ליד הלוח המודפס.

כל הקבלים הסבוביים טרימרים קרמיים או פלסטיים (פילפס)

הגביש Q1 הדירות 38.6667 מ"מ מנהרץ בית מסוג HC6/U או HC18/U בעת הבניה יש להציג את כל הנגדים במאונך.

כוון המעגל

כוון ראשוני של המעגלים המכוונים נתן לבצע בעזרת גריד-דיפ מטר. לאחר מכן להפעיל את האוסצילטור ודרגת מגבר הבידוד. סה"כ הזרם בטרנזיסטורים T3+T4 צ"ל 12 מיליאמפר. את L8 יש לכוון למקסימום ואח"כ מעט

40673. אין מניעה להשתמש במוספטים אחרים כמו 40841 או 40822 בחנאי שנקודת העבודה תוחאם לטרנזיסטורים שבמעגל. 40673 זכה לפופולריות רבה בזכות סיבו ומחירו הנמוך. לכן מצא שמוש במעגל זה. כאן המקום לציין שיחד עם כל הרצון להביא בחשבון בעת חכנון המעגל את פיזור הפרמטרים של הרכיבים, אין אפשרות להגיע לשבח מקסימלי או ספרת רעש מינימלית. יש איפא לכוון את המעגל כשהטרנזיסטורים מחוברים בו.

פרטים על פיזור הפרמטרים והצורך להתאים את נקודת העבודה נתונים במאמר:

Adjusting the Operating Point of Field Effect Transistors, D.E. Schmitzer, VHF COMMUNICATIONS MAGAZINE, VOLS, P146-153

על מנת להשיג רעש נמוך ממגבר הקדם יש לחבר את R1 לזרם של 8 מיליאמפר בטרנזיסטור T1. לגודל אות המתנד המקומי יש השפעה על שבח ההמרה של T2. 0.8 וולט RMS הוא הערך המתאים ביותר למינימום מודולצית ערב (Cross Mod) ושבח המרה. המתנד מופקד על ידי גביש ומטרתו לחת את נקי בתדר של 116.000 מנהרץ. גבישים כאלה נתן להשיג במספר מקורות. גביש שקניתי לפני מספר שנים ומנצ'סטר אנגליה, נשא עליו אות וזוהמתה של חדיראן! נתן להסתפק בדרגת מתנד-מכפיל אחת. חסרונה בכך שהמעגל בקולקטור "מושך" את הגביש לתדר סמוך. למי שמעונין להשתמש בסקלת המקמ"ש יגרום הדבר מעט אי נוחות. לכן נוספה דרגה של מגבר מב-דד T3. יש יתרון נוסף לדרגת מגבר מבדד כאשר רוצים להשתמש באותו מתנד עבור המרה לש-דור. המתמר כולו מוזן ממח 12 וולט מיוצב, למשל על ידי מיצב מסוג 723 או 7812 (מחוצ-רת מוטורולה, פיירצ'ילד ואחרים). לאחרון יש יתרון בכך שאין לו כמעט צורך ברכיבים חיצוניים.

בנית המתמר

(קיט הכולל את החלקים העיקריים ניתן להזמין אצל א. פומר ת.ד. 222 קריית-מוצקין, נציגים לישראל של VERLAY UKW BERICHTE. ניתן גם להזמין רק את המעגל המודפס או רכיבים אחרים. מספר המודל DJ5XA001.

להגברת הרעש ב-10 דציבל. נתן לשר נתון זה על ידי הוספת חוליות סנון נוספות. (עד 135 דציבל אות זר עם חוספת שלשה רזונטורים).

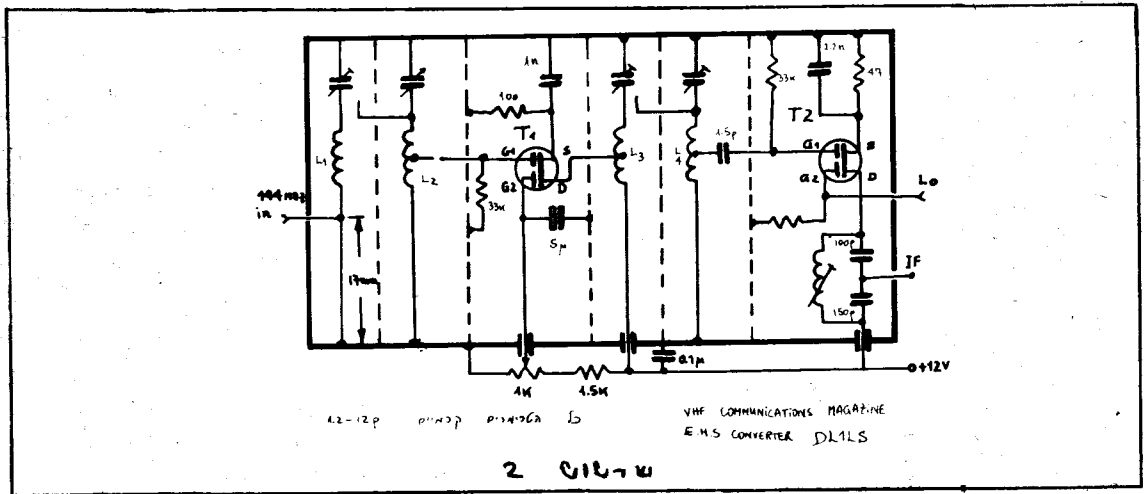
המעגל (ציור מס' 2)

המעגל הנתון הוא ללא מתנד או דרגת בידוד. ניתן לאמץ את אותו המתנד ודרגת הבידוד כמו במתמר מס' 1 או במתמר מס' 3 שיבוא בהמשך. רצוי לשים לב שכניסת המהנד מסוימת בעומס אוהמי 47 אום שהוא מהווה סיומת לקו. (נגד 51 כמובן יתאים יותר). נקודת העבודה של T1 נקבעת ע"י כוון הפוטנ-ציומטר של 1K. אם ברשות החובב ציור מדידה מומלץ לבצע את הכוון לקבלת ספרת רעש מינ-

להחזיר את הגרעין. צריכת הזרם של T2 היא 2 מיליאמפר. בעזרת מקור בהדר 145 מוגרף יש לכוון את L7, L6, L4 למקסימום רגישות. אורון כחברים את T1 ומכוונים את הזרם ל-8 מיליאמפר. כאשר המעגל גמור וסגור בקו-פסא יש לכוון את כל המעגלים לשבח מקסי-מלי או רעש מינימלי. רצוי לשים לב: שתי הדרישות אינן בהכרח נופרות.

מתמר מס' 2

2M Converter with Extremely High Selectivity,
H. SUTTERLIN, VHF COMMUNICATIONS MAGAZINE, VOL-6, P168-173.



שרטוט 2

ימלית. הצמוד בין האלמנטים של המסנן ניתן לכוון לקבלת רוחב הסרט הרצוי. כוון מדויק דורש ציוד מורכב שאינו נמצא ברשות חובבי רדיו (פוליסקופ למשל). להשגת תוצאות אופ-טימליות רצוי לפנות למעבדה המתמחה בציוד קשר.

בניית המתמר (פרטים על הבניה המכנית ישלחו לכל מי שישלח מעטפה מבוילת עם כתבתו לתיבת דאר 222 קריית-מוצקין מיקוד 26100).

מיקום הרזונטורים הוא קריטי ויש להקפיד מאד על בניה מכנית מדויקת. כל אחד נתון בקופסא מלבנית סגורה שמידותיה 70*21*22 מ"מ השיבות רבה למקדם הטיב של הסרימרים ולכן חובה להשתמש בסרימרים קרמיים. הסלילים עשויים חוט נחושה בקוטר 1.5 מ"מ. אורך

למתמר זה יש כשר ברירות ועמידות בפני חדירות ראי מעולים בזכות מסנן המורכב מ-HELICAL-RESONATORS. המתמר מתאים במיוחד ל-QTH בו יש תחנות שדור בתג"מ כמו ליד תחנה מוניות. שמוש אחר הוא בתחנת ממטר הפנ-עלח ברציפות (דופלקס) כמו בממטר לינארי. את המסננים יש לבנות בדיוק תוך הקפדה על המ-מדים. צפוי כסף של פנים בית המסנן משפר בהרבה את טיבו.

תכונות המתמר (תג"מ 10.7 מוגרף)

שבח 22 דציבל ברוחב סרט של 0.5 מוגרף שבח 17 דציבל ברוחב סרט של 2 מוגרף דכוי חדירות ראי 105 דציבל (!) רגישות לסינגל זר: כאשר האות הרצוי בעצמה של 1 מיקרוולט, אות גדול ב-90 דציבל יגרום

תחום תדרי אוסצילטור וסינגל כניסה: 500-5
מגהרץ.

תחום תדר ביניים: 0-500 מגהרץ.

אימפדנס הדקים: 50 אום.

תכונות המתמר (תג"מ 9 מגהרץ)

שבח כולל: 16 דציבל

ספרת רעש: 4 דציבל

רוחב סרט בנקודות חצי הספק: 2 מגהרץ

גליות רוחב הסרט: 2 דציבל

ניחות תדירות ראי: 65 דציבל

אימפדנס כניסה ויציאה: 50 אום

סינגל מתנד דרוש: 0.2 מיליווט על 50 אום

תחום דינמי: 120 דציבל

סינגל זר להורדת רגישות ב-1 דציבל: 40 מילוט

סינגל זר להורדת רגישות ב-6 דציבל: 100 מילוט.

המעגל (ציור מס' 3)

חישוב הרמות ההגברים וההפסדים במתמר

מצוי במאמר המקורי. בכניסה מצויים L160/CA

להתאמת אימפדנסים וקבלת ספרת רעש אופטימ-

לית. טרנזיבטור T161 הוא מטיפוס E300 בעל

ספרת רעש של 1.3 דציבל נומינלי בהדירות של

100 מגהרץ. למבר זה אין בעיות יציבות בגלל

אופן חבורו. חוליית הצימוד והסינון בין T161

לבין T162 מאפשרת קבלת רוחב הסרט הרצוי.

לטרנזיבטור T162 שהוא "היורש" של הטרנזיס-

טור הפופולרי 40673 אפשרות לכוון ההגברה

ע"י הפוטנציומטר החצוני. שנוי המתח בין

מינוס 3 וולט לבין פלוס 2 וולט משנה את

ההגבר בששים דציבל. מטרנזיסטור T162 מועבר

האות למאפנן הטבעתי דרך חוליית התאמה וסנון

L163 - L164. כן קיימת יציאה בנקודה PT167

בה נתן לחבר אוסצילוסקופ או עדיף מתאם פנ-

ורמי, המראה את הפעילות על הגל. המתנד מת-

חבר לנקודה P163 ומסנכנן מתנד פנימי T164.

חלק מהאות מיושר ע"י D161 לצורך כוון המע-

גל.

בניית המתמר

(קיס הכולל את החלקים העיקריים נתן להזמין

אצל א. פומר. ח.ד. 222 p. מוצקין, נציגים

לישראל של Verlag UKW BERICHTE. ניתן גם

להזמין רק את המעגל המודפס או רכיבים אח-

רים. מספר המודל DK10FO16.)

הסליל 20 מ"מ ואורך הזנב החפשי 34 מ"מ.
סנף הכניסה מרוחק 17 מ"מ מחיבור ההארקה.
הסנף על L2 הוא 4 לפופים מהטרימר. הסנף
על L3 ו-L4 הוא 5 לפופים מהטרימר. L5 מלופף
על גרעין בקוטר 5 מ"מ. עבור תג"מ של 10.7
מגהרץ דרושים 20 לפופים של חוט בקוטר 0.4
מ"מ.

כוון המעגל

סדר הכוון כמו במתמר מס' 1. במדה
והמעגל נכנס לתנודות יש לחבר קבל של 1mf
במקביל לקבל של 5pF ו/או להוסיף חרוז פריט
על החוט של G2 בטרנזיסטור T1 את מעגל היצ-
יאה מומלץ לכוון בקירוב לפני חבורו ל-T2.
כפי שהוזכר קודם רצוי להשתמש בציוד מדידה
מקצועי לכוון המעגל אם כי גם בכוון למקס-
ימוס סינגל או מינימוס רעש נתן להשיג חו-
צאות טובות.

מתמר מס' 3

Receive Converter 145MHz/9MHz with Schottky
Diode Ring Mixer, J. KESTLER, VHF COMMUNICATI-
ONS MAGAZINE, VOL 6, P204-214.

השמוש במאפנן טבעתי (Ring Modulator)

נפוץ למדי בקומוניקציה. לאחרונה ירד מחיר
הרכיב כך שגם חובבים החלו להשתמש בו. הרכ-
יב מכיל דיאודות שוטקי מתואמות וטרנספורמ-
טורים דיפרנציאליים באריזה הרמטית. דוגמא
לתכונותיו נחונה להלן; ומיחסת למודל-SRA
מתוצרת Mini Circuit Labs. הן נמדדו בחדר
של 100 מגהרץ וסינגל מתנד של 20 מיליווט
על 50 אוהם:

הפסד המרה: אפייני 6 דציבל מקסימום 8.5
דציבל

סינגל מקסימלי בכניסה: 4 מיליווט לקומפר-
סיה של 1 דציבל

ניחות מודולציה ערב: 65 דציבל עבור 0.1
מיליווט בכניסה

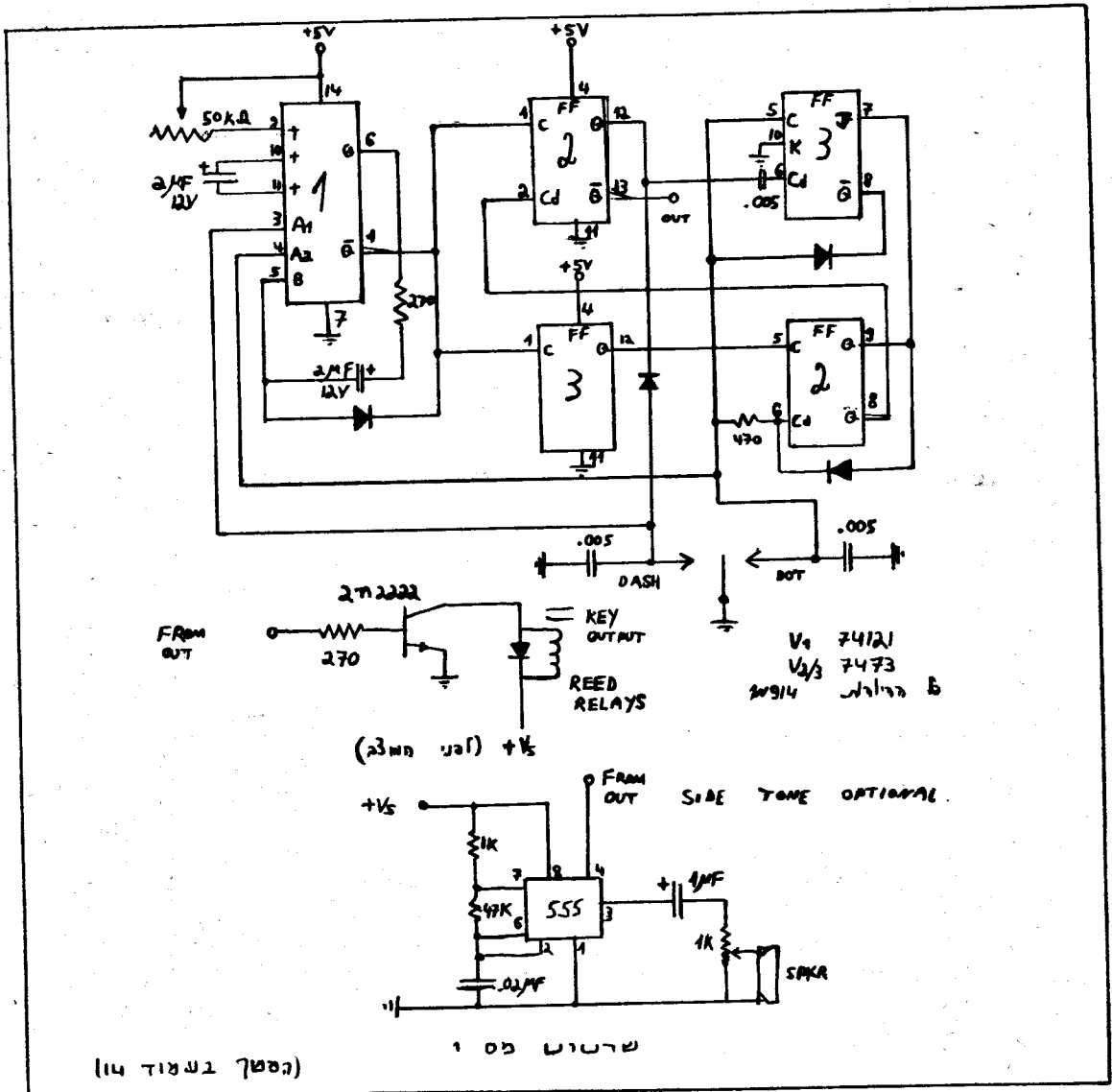
בידוד בין הדקי המתנד להדקי הכניסה: 40
דציבל אפייני

בידוד בין הדקי התג"מ להדקי המתנד: 40
דציבל אפייני

מערכת אינטקווינ

אני אישית סבור שנתן לשרר בצורה טובה מאוד גם באופן ידני אבל יש תענוג גדול בשדור ב"אוסומטי" המביא לשיפור באיכות השדור ובמהירות.
לאחר שבניתה מספר מפתחות אוטומטיים ובדקתי אחריהם היגעת לי למספר מסקנות:
א. אין צורך בכפגלים מסובכים הנותנים רווח אוטומטי בין המלים.

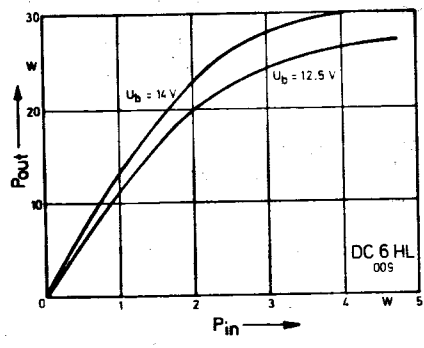
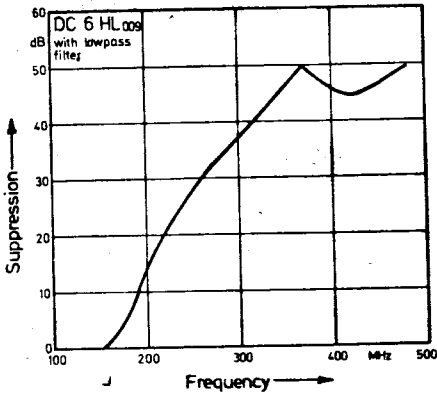
מפתח אלקטרוני
מאת דורון יעקובי 4ZARG
חובבים רבים משדרים במורס לאחר שהם עוברים דרגה ב' ולאחר זמן מה אין הם מסוגלים לקלוט גם במהירויות נמוכות.
כאשר שאלתי למה, היתה אחת התשובות: "מפתח ידני פרמיטיבי ולא עובדים בלי מפתח אוטומטי".



מגבר לינארי בעל תפוקה של 25 ווט על 2 מטר חורגם ועובד ע"י צ. פומר לפי מאמר מאת ג. אוטו

A 144 MHz LINEAR AMPLIFIER With 25W Output at 12V to 14V, G. OTTO, VHF COMMUNICATION MAGAZINE VOL NO 5 2/1973

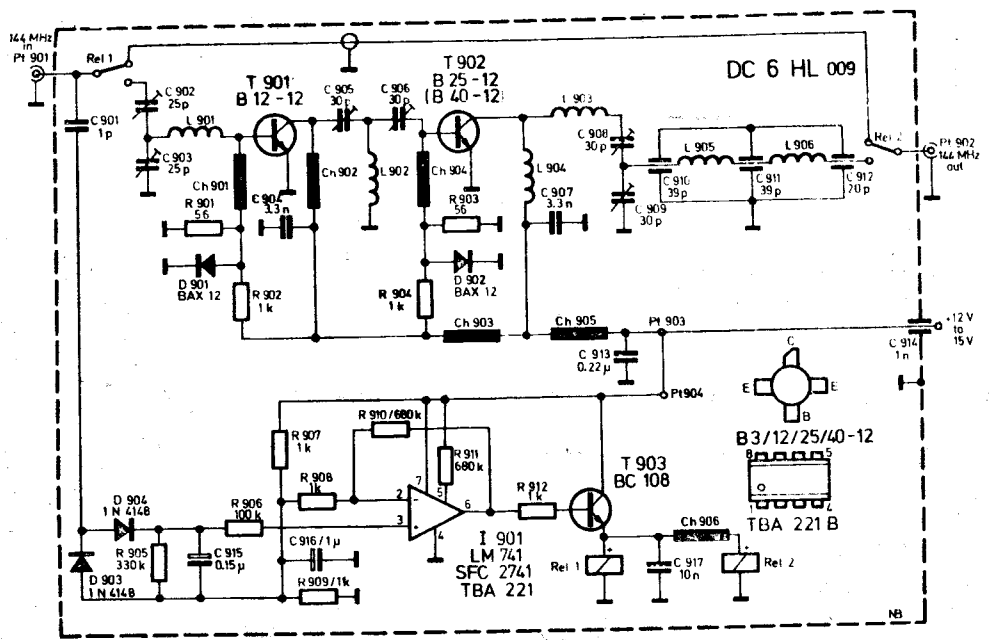
פיקוד בין המגבר למקמ"ש וניתן למקמו בכל מקום שהוא, אפילו ליד האנטנה. המגבר נבנה והופעל כחלק ממערכת הכוללת מתמר קליטה, מתמר שידור וציוד עזר להפעלה על 2 מטר פצי. למגבר מסנן מעביר נמוכים ביציאהו. בלעדיו נקבל עוותים הרמוניים. ברמות שהן עד 30 -



ציור 1. אפ"ן ההספק של המגבר

המגבר המחואר ניתן להפעלה בתחנה ניידת ובתחנה ניידת. המגבר ניתן להפעלה בפצ"י, אלחוט מורס ואפילו אח"ד. למגבר מעגל של מיתוג כניסה ויציאה המופעל על-ידי אות הדרוה רדיו במבוא. כך אין צורך בקו

ציור 2: אפ"ן גבסן דציבל יחסית להספק היציאה. עם המסנן יורד דח רמה העוותים עד למקסימום 60- דציבל יחסית להספק היציאה. אפ"ן ההספק של המגבר נתון בציור מס' 1. אפ"ן המסנן נתון בציור מס' 2.



ציור 13 סכמת המגבר

המעגל (ראה ציור מס' 3)

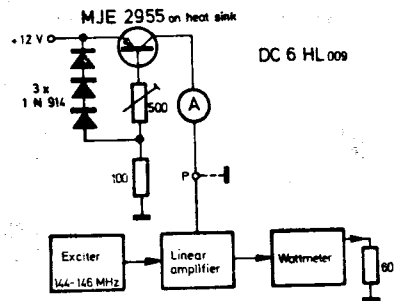
נקודת העבודה של הטרנזיסטורים T901
 T902 קשורה בטמפרטורה של הדיאודות D901 D902
 בהתאמה. מיקומן בסמוך למקור החום מבטיח
 מניעת בריחה טרמית. לטרנזיסטורים רשתות
 תאום לעכבות הכניסה והיציאה המורכבות מר-
 כיבים דיסקרטיים. הספק היציאה נקבע על-ידי
 הטרנזיסטור הסופי. החלפתו בטרנזיסטור מסוג
 B40-12 תחן הספק יציאה בסביבות 40 W.
 המיתוג בין קליטה לשדור וזוזה מותנה באות
 בכניסה למגבר. הרגישות הגבוהה של מעגל
 המיתוג מושגת ע"י המגבר האופרטיבי I901.
 טרנזיסטור T903 משמש עוקב אמיטר ומפעיל המ-
 סרים בכניסה וביציאה מהמגבר. תצרוכה הזרם
 במתח עבודה של 12 וולט היא 4.2 אמפר עבור
 הספק יציאה של 25 ווט. הנצילות הכולל היא
 49 אחוז.

לישראל, ת.ד. 222 קריית-מוצקין (26100).
 במקור נבנה המעגל על לוח מודפס במי-
 דות 65*95 מ"מ. טרנזיסטורי ההספק והדיאוד-
 דות מחוברים טרמית למפזר החום שמידותיו הן
 120*100 מ"מ ולו 10 כנפלים. אח רגלי הטר-
 נזיסטורים ("כנפים") יש לקצץ לאורך 3-4
 מ"מ.
 פירוט הסלילים:

- L 901 5 לפופים, חוט 0.6 מ"מ מצופה כסף, קוטר פנימי 4 מ"מ מרווח עובי חוט
- L 902 3 לפופים, חוט 1 מ"מ מצופה כסף, קוטר פנימי 4 מ"מ אורך 13 מ"מ
- L 903 5 לפופים, חוט 1 מ"מ, מצופה כסף, קוטר פנימי 7 מ"מ, מרווח עובי חוט
- L 904 5 לפופים, חוט 0.6 מ"מ, מצופה כסף, קוטר פנימי 4.5 מ"מ אורך 8 מ"מ
- L905 L906 4 לפופים, חוט 1 מ"מ, מצופה כסף, קוטר פנימי 7 מ"מ, מרווח 1.5 מ"מ.
- CH901, CH903, CH906 2 לפופים, חוט 0.5 מ"מ אמאיל על טבעת פריס
- CH 902 סליל 6 לפופים על גרעין פריס בן 6 חורים.

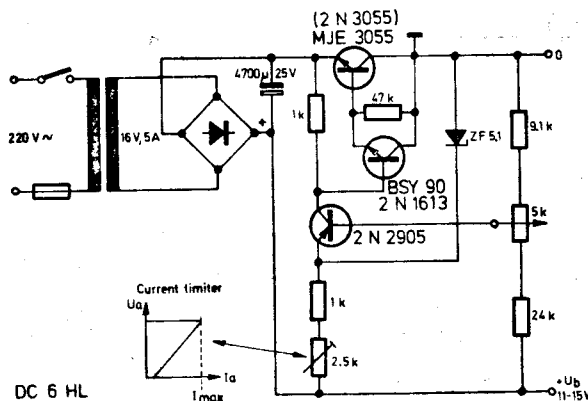
כוון המסנן

הכוון נעשה כאשר C910 בערך של 2.0 פיקופרד. עם כניסה של 146 מגהרץ ויציאה מכוונת לווסטטר, כוון אח הסלילים עד שלא יהיה שנוי בהספק היציאה. שנה את C910 לקיבול הנקוב בציור מס' 3 והרכב אותו על המעגל המודפס.



ציור 4: מעגל הגבלת זרם בעת כניסת המעגל

כניסת המעגל (קיס מלא או חלקי למגבר המתואר ניתן להז-
 מין אצל א. פומר נציגי UKW - BERICHTE



ציור 5: סכמה מוצגת לספק כח

(הספק בנפיקוד 31)

הפסח
 מעמוד
 10

מתמרים

בחג"ם מאפשר לבחון את תכונות ציוד הח"ג. בנסיון קשר שערכתי עם 4X4VE נסתבר לי שרגי- שוח מקמ"ש הח"ג לא היתה מספקת והיה צורך להוסיף מגבר בין המחמר מטיפוס 2 למקלט. מגבר זה (Low Noise Figure 28-30 Mht Pre Amplifier For Satelite Peception, J. REISERT J HAM RADIO MAGAZINE Oct 75 P48-51)

שפר את הקליטה ואפשר קשר אמיץ בין תחנות שאין ביניהן קשר עין. את המערכת לשדורוקלי- טה יש להשלים ע"י מחמר שדור מתאים (A Transmit Converter for 144 Mht With Schottky Ring Mixer, F WEINGARTNER VHF COMMUNICATIONS Vol 7, P194-199)

ועל כך במאמר נפרד.

חוברות ובהם מאמרים שהוזכרו וכן חתימה על הרבעון ניתן להשיג באמצעות א. פומר נציגי VERLAG UKW BERICHTS ת.ד. 222 ק. מוצקין

מיקוד 26100.



מפתח אלקטרוני המשך מעמוד 11

ב. היחס האידיאלי בין נקודות לקוים הוא כמקובל בספרות 3:1 ואין צורך במעגלים המשנים יחס זה.

ג. נוח יותר להפעיל מפתח מורס בעל זכרון לנקודות אולם זכרון לקוים הוא דבר מיותר.

מצורפה בזה תוכנית בעלת מס' מינימלי של חלקים הנותנת אפשרות שידור עד מהירות של 60 מילים בדקה (למי שמסוגל לשדר ולמי שמסוגל לקלוט) מפתח זה הוא בעל זכרון לנקודות כלומר נקודה אשר תלחץ בזמן שידור קו תזכר גם עם נרפה מהפדל ותשודר עם גמר הקו באופן אוטומטי.

73 ובהצלחה!

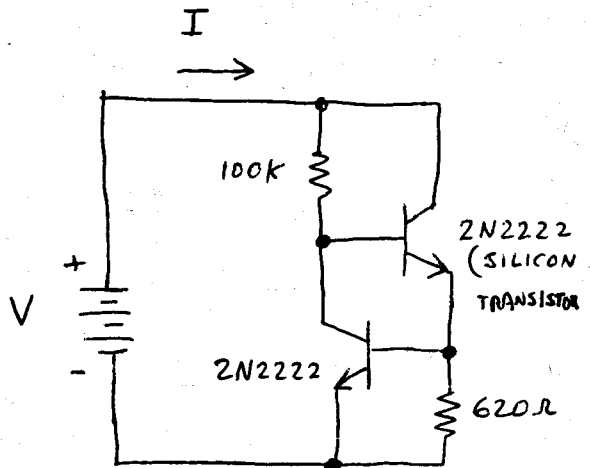
ה- SIDE TONE יכול לשמש גם כמתנד לאימון מורס כי כאשר מחברים את רגל 4 דרך מפסק ידני ל-4s המתנד מופעל.

I.Q.

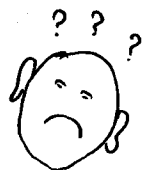
אלקטרוני

אגנר ברז'י, 4X4L0

במעגל הנחון הזרם I הוא:



- א. חלוי במתח של מקור המתח V בלבד.
- ב. 1 מיליאמפר בקרוב.
- ג. חלוי במקור המתח V וגם ב-β של הטרנזיסטורים.
- ד. המעגל אינו יציב ואין אפשרות לחשב את I.



ט. : טעויות

תחרות ישראלית - פסח, ע"ש מנחם חלפון ז"ל 4X4MX

מאורגנת ע"י "חגל" - בטאון אגודת חובבי הרדיו בישראל

מטרה: מטרתה העיקרית של התחרות היא לעודד את פעילות תחנות החובבים בישראל. פעילות זו, שחקיף את כל קצות הארץ, הנה בעלת חשיבות ראשונה במעלה; כמו כן באה התחרות לעודד הפעלת תחנות ניידות מאזורים נבחרים בארץ ולהפעיל על גלים אשר אינם שמושיים כיום.

- חוקים: 1. תאריך: שבת ל"ג בעומר 7.5.77
2. זמן: 10.00 עד 13.00 (זמן מקומי)
3. גלים: *160 מ' 2 מ'
80 מ' 70 מ'
40 מ'

4. סוגי קרינה: בהתאם לתנאי הרשיון. קשרים מעורבים מותרים.
5. סוג התחרות: מפעילים רבים, מפעיל יחיד, חובב זוסר.
6. שתי תחנות באותו קשר חייבות לפעול באותו גל.
7. תחנה ניידת ותחנה מטלטלת הנן היינו הך לצרכי התחרות.
8. אסור להתקשר פעמיים עם אותה תחנה באותו גל (מאזורים אחרים).
9. אסור לפעול מיותר מאזור אחד בזמן התחרות.
10. נקוד: א. כל קשר - 5 נקודות.
ב. העברת QTC (ראה סעיף 11) 1 נקודה.
ג. כל אזור על כל גל - מכפיל.
ד. כל קשר מאזורים 11, 13, 14, 15, 16, 20, 7 נקודות.
ה. הפעלת תחנה שלא מהאזור הקבוע שלה (ניידת/ מטלטלת מחוץ לאזור) מכפילה את מספר הנקודות ב-1.5.
11. העברת סדרת מברקים (QTC):

- מהו מברק : דין וחשבון על קשר אחד קודם לפי הסדר ביומן התחנה
- תוכן המברק : סימן התחנה עמה קוים הקשר, מספר הסידורי כפי שנמסר על ידה, ואזור אותה התחנה.
למעשה, תוכן המברק נקלט בקשרים קודמים.
- מספר סידורי : יש להוסיף בראש כל סדרת מברקים את המספר הסידורי של הסדרה.

4X4XX DE 4X4XY:
QTC 8:

4X4YY	058	03
4Z4MM	013	17
4X4TT	132	18
4X4QQ	373	05
4Z4WW	001	02

* יש לבקש רשיון מוקדם להפעלה ממשרד התקשורת

הסבר לדוגמא: זוהי סדרת המברקים השמינית ש-4X4XY מעביר במקרה זה כללה הסדרה 5 מברקים וזכתה את 4X4XY במקסימום הנקודות (5) עבור השדור, ואח 4X4XX ב-5 נקודות עבור קליטת סדרת המברקים השמינית של 4X4XY. להלן הסבר השורה הראשונה (המברק הראשון מסדרה 8): התקשרתי מקודם עם 4X4XY שציינ שזה הקשר ה-58 שלו ושהוא מאזור 3.

סייגים: מותר להעביר בקשר אחד מקסימום 5 מברקים אם מסבה כל שהיא לא העברו 5 מברקים אלא פחות - אסור להשלים זאח בקשר מאוחר יותר.
אינן לשדר מברק אחד פעמיים. מברק ששודר - קבל את המספר הסדורי של סדרת המברקים בה נשלח.

כיום נקודות סופי:
מספר הקשרים בתוספת הנקודות שנאספו ע"י העברה סדרות מברקים, הכל מוכפל במספר האזורים מכל הגלים:
כיום סופי = מספר האזורים \times מספר הנקודות (קשרים + מברקים)

12. פרטים: מקום ראשון מפעילים רבים;
מקום ראשון מפעיל יחיד;
מקום ראשון חובב זוסר;
תעודות ינתנהו לכל חובב אשר יאשר את השתתפותו ע"י שליחת יומנים.

- דרוג מיוחד ינתן לתחנות זוסרות.

- חבר השופטים יבחר ע"י ועד אגודת חובבי הרדיו בישראל;
- החלטת השופטים היא סופית וע"י משלוח היומנים הובעה ע"י החובב הסכמתו לכך.
- את יומני התחנה יש לשלוח לא יאוחר מ- 1.6.77
- (התאריך הקובע יהיה זה המוטבע על גבי המעטפה ע"י הדואר)
- הכתובת למשלוח היומנים: אגודת חובבי הרדיו בישראל
תחרות ארצית - פסח
ת.ד. 4099, תל-אביב.

דוגמאות ליומנים:

- יומני התחנה חייבים להיות לפי הדוגמא המצורפת. יומן התחנה שישלח בצורה אחרת לא יבדק, והתוצאות לא תכללנה בדרוג המשתתפים.
- יומן התחנה חייב להיות מסודר ורצוי להכינו על דף משבצות למניעת טעויות.
- בראש העמוד יצויין את הקריאה של התחנה, שם החובב וכתובתו המדוייקת.

רשימת יישובי חניה:

החנה

מספר חניה ל	מס' זמן	מס' חניה	מספרים ששודרו	מספרים שנקלטו	מספר חניה שנקבל	מס' חניה שנקבל	נקודות		
							080	070	
1	0900	40	החנה 59 001 06	58 001 08	1		08	5	
	0950	40	החנה 59 002 06	59 005 03	1		03	5	
	1005	40	החנה 58 003 06	579002 10	1		10	5	
	1010	40	החנה 59 004 06	55 004 08	1			1	
				001 06		1			1
				004 07		1			1
				009 18		1			1
1	1020	08	החנה 58 005 06	599023 03			03	5	

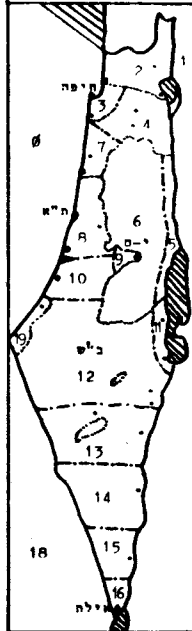
החנה

1	1003	160	החנה 59 001 08	58 001 06	1		06	10	1
	1006	40	החנה 59 002 08	59 004	1		07	5	1
	1007	40	החנה 579003 08	559009 18	1		18	5	1
	1010	40	החנה 55 004 08	59 004 06	2		06	5	1
	1012	144	החנה 59 005 03	58 011 20	2		20	10	1
2	1015	80	החנה 56 006 08	59 003 05			05	5	

החנה

	1003	40	החנה 58 001 05	59 004 03			03	5	
	1008	80	החנה 599002 05	59 010 18			18	5	
	1015	80	החנה 59 003 05	56 00608		2	08	5	
				004 06					1
				011 20					1
	1022	80	החנה 59 004 05	59 012 06		2	06	5	

נספח 2



אות קריאה _____ דרגה א ב ג

מקום ההפעלה _____ אזור: _____

מפעיל יחיד/רבים. חחנה ניידת/קבועה.

כתובת מלאה:

מכפילים:

מס' האזור	שם האזור	* 160	80	40	2	70 ס"מ
Ø	הים התיכון					
1	רמת הגולן					
2	טבריה עד לעכו (כולל)					
3	הכרמל: דרומית לעכו עד עחלית, קרית טבעון שפרעם					
4	דרומית לטבריה עד בית - שאן ועד הכרמל					
5	בקעת הירדן					
6	הגדה המערבית					
7	עחלית, עד לנתניה(כולל) ועד לגדה					
8	דרומית לנתניה עד אשדוד רמלה(כולל)עד לקו הירוק					
9	ירושלים					
10	דרומית לאשדוד עד לרצועה קרית גת ואשקלון					
11	חוף ים המלח					
12	דרומית לקריה גת, עד ירוחם, דימונה, ערד					
13	ערבה: קו חתוך-עבדת					
14	ערבה: קו חתוך-באר צופר					
15	ערבה:קו חתוך - יטבתה					
16	אילת					
17	מרחב שלמה*					
18	סיני *					
19	רצועת עזה*					
20	כל ארץ מחוץ למדינת ישראל					

סה"כ _____ מכפילים _____

סכום נקודות מקשיים _____

סכום נקודות ממברקים _____

סה"כ _____ נקודות _____

סכום נקודות סופי _____ = _____ נק' × _____ מכ'

הנני מצהיר כי החחנה הופעלה על ידי בפיקוחי, תוך הקפדה על תקנות הדואר וכללי התחרות. יומן החחנה הנו, לפי מיטב ידיעותי, מדויק ונאמן

הערה: * הפעלה מותרת רק לפי רשיון מיוחד ממשרד החקשורת.

תחרות אסיה

THE 18th ALL ASIAN DX CONTEST

The purpose of this contest is to increase the activity of radio amateurs in Asia and to establish as many contacts as possible during the contest periods between Asian and Non-Asian Stations.

1. CONTEST PERIOD:

- (1) Phone..... 30 hours from 1000 GMT June 18, 1977 to 1600 GMT June 19, 1977
- (2) CW..... 30 hours from 1000 GMT August 27, 1977 to 1600 GMT August 28, 1977.

2. BANDS:

The amateur bands 30 MHz may be used

3. ENTRY CLASSIFICATIONS:

- (1) Single operator, 1.9 MHz band ICW only
- (2) Single operator, 3.5 MHz band
- (3) Single operator, 7 MHz band
- (4) Single operator, 14 MHz band
- (5) Single operator, 21 MHz band
- (6) Single operator, 28 MHz band
- (7) Single operator, Multi band
- (8) Multi operator, Multi band

8. POWER, TYPE OF EMISSION AND FREQUENCIES:

Within the limits of own station's license

5. CONTEST CALL:

- (1) For Asian stations
 - (a) Phone..... CQ contest
 - (b) CW..... CQ test
- (2) For non Asian stations
 - (a) Phone..... CQ Asia
 - (b) CW..... CQ AA

6. EXCHANGE:

- (1) For OM stations: RSIT report plus two figures denoting the operator's age
- (2) For YL stations: RSIT report plus two figures 00 (zero zero)

7. RESTRICTION IN THE CONTEST:

- (1) No contact on cross band
- (2) For the participants of single operator's entry: Never transmit two signals or more at the same time (only one signal may be used)
- (3) For the participants of multi operator's entry: Never transmit two signals or more on each band at the same time (one signal per band may be used)

8. POINT AND MULTIPLIER:

- (1) For Asian stations
 - (a) Point.....A perfect contact with non Asian station will count one point
 - (b) Multiplier.....The number of different countries in the world worked on each band. According to the DXCC countries list
- (2) For non Asian stations
 - (a) Point.....A perfect contact with Asian station will count one point
 - (b) Multiplier.....The number of different Asian prefixes worked on each band. According to the WPX rules.
- (3) About JDI stations
 - (a) JDI stations on Ogasawara (Bonin and Volcano) Islands belong to Asia
 - (b) JDI stations on Minamitori Shima (Marcus) Island belong to Oceania.
- (4) Contacts among Asian stations and among non-Asian stations will count neither point nor multiplier.
- (5) Contacts with KA stations are not eligible, they are considered not amateur but military.

9. SCORING:

(The sum of the contact points on each band) X
(The sum of the multipliers on each band)

10. INSTRUCTIONS ON THE SUMMARY AND LOG SHEET:

- (1) Summary sheet: Please use the summary sheet form shown on the other side of this sheet.
- (2) Log sheet
 - (a) Please use the log sheet form shown on the other side of this sheet, and use a separate sheet for each band.

(b) Please keep all times in GMT.

(c) Please fill up the blanks of "multiplier" by the countries or prefixes, only the first time on each band.

11. AWARDS:

- (1) Both phone and cw, certificates will be awarded to the highest scorers of each entry in accordance with the number of the participants of each country
 - (a) The number of the participants are under 10 ... Awarded only the first rank
 - (b) The number of the participants are 11 to 20 ... Awarded the second rank
 - (c) The number of the participants are 21 to 30 ... Awarded the third rank
 - (d) The number of the participants are 31 or more ... Awarded the fifth rank
- (2) The highest scorer in each Continent of the single operator multi band entry will get a medal and certificate by the Minister for Posts and Telecommunications of Japan.
- (3) The highest scorer of the multi operator multi band entry in each Continent will get a medal.
- (4) In addition, certificates will be awarded to the highest scorer of each call area of the United States of America, in the entry of single operator multi band.

12. REPORTING:

The log and summary sheet must arrive together at J. A. R. I., P.O. Box 377, Tokyo Central, Japan on or before the following dates.

- (a) Phone..... September 30, 1977
- (b) CW..... November 30, 1977

13. DISQUALIFICATION:

- (1) Violation of the contest rules.
- (2) False statement in the report
- (3) Taking points from duplicate contacts on the same band in excess of 2% by the total.

14. ANNOUNCEMENT OF THE RESULT:

- (1) Phone..... About February, 1978
- (2) CW..... About April, 1978.

15. COUNTRIES LIST OF ASIA:

A4,	UM8/UK8M.N.
A5,	V56.
A6,	V59M/8Q6.
A7,	VU.
A9,	VU (Andaman & Nicobar Is.).
AP,	VU (Laccadive I.).
BV,	XU.
BY,	XV.
CR9,	XW8.
EP,	XZ.
HL/HM,	YA.
HS,	YI.
HZ/7Z,	YK.
JA/1E/1F/1G/1H/1J/1J/1R,	ZC4/SB4.
JD1 (Ogasawara Is.),	1S (Spratly I.).
JD1 (Okino tori I.),	457.
JT,	4W.
JY,	4X/4Z.
OD5,	7O (S. Yemen).
S21,	7O (Kamoran Is.).
TA,	824.
UA/UK/UV/UW9: φ,	9K2.
UD6/UK6C.D.K.,	9M2 (West Malaysia).
UF6/UK6F.O.Q.V.,	9N1.
UG6/UK6G,	9V1 (Singapore).
UH8/UK8H,	(AbuAil)
UI8/UK8A.G.I.L.O.T.Z.,	
UJ8/UK8J.R.,	
UL7/UK7,	

You may have contest results by enclosing one IRC and SAE with your log

מדינת ישראל

משרד התקשורת

הנהלת שירותי התקשורת
תל אביב

תאריך: אדר תשל"ז
1977
מספר: 222 (2)

לכבוד
מר ישראל קז
יו"ר אגודת חובבי הרדיו בישראל
ת.ד. 4099
תל אביב 61040
א.י.

הנדון: אוב קשר מיוחד לציון עשר שנים לאוודת טל ירושלים
הסמך: מכתבך מיום 2.1.77

הרינו להודיעכם כי במסגרת חגיגות העשור לאיחודה של ירושלים הנירה, נעננו לבקשת עיריית ירושלים, להקצות אוב קשר מיוחד לחובבי רדיו ישראלים, שיכעילו את החנותיהם מתחילת השלטון המקומי של עיריית ירושלים, החל ביום העצמאות תשל"ז (21.4.77) ועד יום 31.12.77.

חובבי רדיו אשר קידומת אוב קשרם היא 4x4 יהיו רשאים להשתמש בקידומת 4x10; חובבי רדיו אשר קידומת אוב קשרם היא 4Z4 יהיו רשאים להשתמש בקידומת 4Z10, האובר לעיל בכפופות לנואים כדלקמן:-

1. לחובבי רדיו אשר מקום מגורם הקבוע (המיועין נרשיון החובבים) הוא בשטח שיפוט של ירושלים, ישלח לשירות ממשרדנו, אישור לשינוי אוב קשר, לתקופה הנ"ל.

2. חובבי רדיו מהקדומות ישוב אחרים, המבקשים להפיקל החנותיהם בירושלים, יהיו חייבים לפנות למשרדנו לשם קבלת אישור מראש, לפי הנוהל הקיים.

אורה לך, אם תביא מידע זה, לידעת כלל חובבי הרדיו בישראל.

בברכה,
אזינו בר-טלע
אלון בר-טלע
כשם שהנדם מח' חדרים רטוי וחתיקה.

מדרגת ישראל

משרד הקשרות

יג'ל: שירותי המטה
תל-אביב

א"ר השליח
תל-אביב 1977

בט 16

לכבוד

מ' ישראל קז
ד"ר אגודת חובבי הרדיו בישראל
ת.ד. 4099
תל אביב 61040

הנדון: תקשורת אלחוטית בין חובבי רדיו ישראלים לחובבי רדיו בארצות ערב

ברשימת חובבי הרדיו הכוללת כידוע לכם, מאשיחו, סעיף האוסר על בעל הרישון לקיים קשר אלחוטי. עם תחנות חובבים בארצות ערב.

לאחר שעברו שנים רבות מאז נקבע האסור, בקשנו את המוסדות הנוגעים, לשקול בו מזדש- ומסתבר שטרם נוצרו לדעתכם התנאים לבטלם.

בהתאם לבקשתם נעדין איפוא את סעיף האיסור, כדי להתאימו למציאות הנוכחית (אלגיר, ערב-הטעורדי, בחריין, מצרים, אחז-האמירויות-הערביות, עירק, ירדן, כווית, לבנון, לוב, מרוקו, מאוריטניה, עומן, קטר, סוריה, סודן, טוביס, תימן-הרפובליקאית, הימן הדמוקרטית).

אנו נעדין הרישיונות של חובבי הרדיו הפעילים בהתאם; כדי להקל על הנבחרים, לא יכלל עם זאת השינוי, במסגרת הבחינות הקרובות לחובבי רדיו (אפריל 1977).

אודה לך אם תביא מידע זה לידיעת חובבי הרדיו.

בברכה,

א"ר הר-טלע
אלון בן-טלע

כשם מהנרס מח' תורים רשוי והתיקה.

צאת דורון ארד, 4Z4BR

בחודש שעבר ביקר בארץ ברוס א. ג'ונסון IARU, WAGIDN/WAIZQP, אשר נסע בשליחות ה- IARU (ארגון החובבים הבינלאומי) ע"מ להכין את משרדי הדואר ואגודות חובבי הרדיו בארצות שונות לקראת כנס ה-ITU (הארגון הבינלאומי של משרדי תקשורת - הוא קובע בהצגת חדרים) אשר יערך בקרוב.

לארותו של ברוס - אגה אגודה חובבי הרדיו הארגון לו מספר סיורים בארץ.

ברוס נפגש גם עם אנשי משרד התקשורת אצלם מצא אוזן קשבת.

האגודה ארגנה פגישה של ברוס עם החברים במרכז הנוער כחל-אביב, 4X4HQ, בה הרצה ברוס באנגלית על מטרות נסיעתו, וכן על מספר בעיות כלליות של חובבי הרדיו. הועלו גם נושאים אשר אינם קשורים ל-ITU כגון ההפרשה

על גלי ה-H.F., התחנות המפתחיות על 40 מ' או התקשורת שלנו עם הרוסים. ברוס היה אופטימי למדי ונקווה כי שליחותו תישא פרי ולא יקוצצו חדרים החובבים.

ועידת ה-ITU הראשונה בה הוקצו חדרים היא הייתה בוויניטוסון ב-1927 ובה הוקצו חדרים ראשונים לחובבים. התחומים בכלל גל

היו גדולים בהרבה מאשר היום. אולם לא

ועידת ה-ITU הראשונה בה הוקצו חדרים

היו הראשונים לחובבים. התחומים בכלל גל

היו גדולים בהרבה מאשר היום. אולם לא

היו גלי ה-VHF ולא 21 מה"ץ. בוועידת קהיר 1938, התהיל הקיצוץ בגללים והתחלת הקצאת תחומים ב-VHF. שם גם חלקו את העולם ל-3 אירופה, האמריקות ושאר העולם.

בוועידה הבאה, אטלנטיק סיטי, 1947 כבר נוצרה החלוקה המוכרת לנו. אירופה ואפריקה ו Region 1; אמריקה הצפונית והדרומית Region 2; אסיה, אוסטרליה ואוקאנייה Region 3.

מעיון בסבלת החדרים בסוף המאמר נראה כי ה-Region שלנו הוא ה"מסכן" ביותר מבחינת חדרים, לעומת Region 2, ה"עשיר", ביותר. בוועידה אטלנטיק סיטי הוסיפו לקצץ בתחומים ה-H.F. עולם הוסיפו את גל 21 מה"ץ, ואת גלי ה-VHF השונים.

בוועדה לאחר מכן, בג'נבה 1959 לא חלנו כמעט קיצוצים נוספים למעט צמצום גל ה-430 מה"ץ באזורינו, ועתה אנו עומדים כול ועי-דה ניספת אשר בה לכל מדינה קול אחד ללא זכות וטו (כלומר קולה של אגודה שווה לקולו לה של ארזה"ב) נקווה כי אכן ייגבר ההגיון והקצאת החדרים לחובבים, אשר מהווה עתודה טכנית בכל מדינה, לא חקוצץ אלא להיפך.

מעיון בסבלת החדרים בסוף המאמר נראה כי ה-Region שלנו הוא ה"מסכן" ביותר מבחינת חדרים, לעומת Region 2, ה"עשיר", ביותר. בוועידה אטלנטיק סיטי הוסיפו לקצץ בתחומים ה-H.F. עולם הוסיפו את גל 21 מה"ץ, ואת גלי ה-VHF השונים.

בוועדה לאחר מכן, בג'נבה 1959 לא חלנו כמעט קיצוצים נוספים למעט צמצום גל ה-430 מה"ץ באזורינו, ועתה אנו עומדים כול ועי-דה ניספת אשר בה לכל מדינה קול אחד ללא זכות וטו (כלומר קולה של אגודה שווה לקולו לה של ארזה"ב) נקווה כי אכן ייגבר ההגיון והקצאת החדרים לחובבים, אשר מהווה עתודה טכנית בכל מדינה, לא חקוצץ אלא להיפך.

מעיון בסבלת החדרים בסוף המאמר נראה כי ה-Region שלנו הוא ה"מסכן" ביותר מבחינת חדרים, לעומת Region 2, ה"עשיר", ביותר. בוועידה אטלנטיק סיטי הוסיפו לקצץ בתחומים ה-H.F. עולם הוסיפו את גל 21 מה"ץ, ואת גלי ה-VHF השונים.

בוועדה לאחר מכן, בג'נבה 1959 לא חלנו כמעט קיצוצים נוספים למעט צמצום גל ה-430 מה"ץ באזורינו, ועתה אנו עומדים כול ועי-דה ניספת אשר בה לכל מדינה קול אחד ללא זכות וטו (כלומר קולה של אגודה שווה לקולו לה של ארזה"ב) נקווה כי אכן ייגבר ההגיון והקצאת החדרים לחובבים, אשר מהווה עתודה טכנית בכל מדינה, לא חקוצץ אלא להיפך.

מעיון בסבלת החדרים בסוף המאמר נראה כי ה-Region שלנו הוא ה"מסכן" ביותר מבחינת חדרים, לעומת Region 2, ה"עשיר", ביותר. בוועידה אטלנטיק סיטי הוסיפו לקצץ בתחומים ה-H.F. עולם הוסיפו את גל 21 מה"ץ, ואת גלי ה-VHF השונים.

בוועדה לאחר מכן, בג'נבה 1959 לא חלנו כמעט קיצוצים נוספים למעט צמצום גל ה-430 מה"ץ באזורינו, ועתה אנו עומדים כול ועי-דה ניספת אשר בה לכל מדינה קול אחד ללא זכות וטו (כלומר קולה של אגודה שווה לקולו לה של ארזה"ב) נקווה כי אכן ייגבר ההגיון והקצאת החדרים לחובבים, אשר מהווה עתודה טכנית בכל מדינה, לא חקוצץ אלא להיפך.

KEY

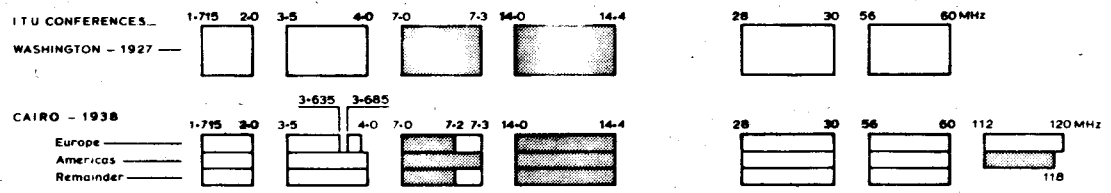
	Exclusive 1/
	Shared 2/
	Partially shared 3/

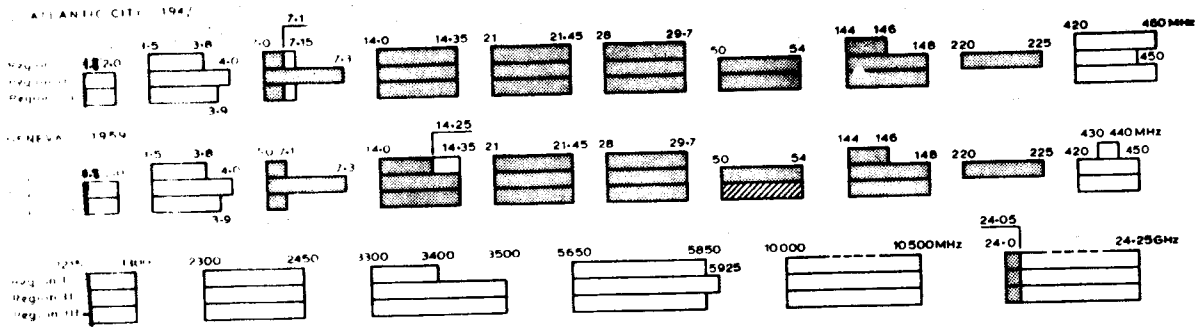
CLAVE

1/Asignación exclusiva
2/Asignación compartida
3/Asig. parcialmente compartida

תחומי התדרים

FREQUENCY ALLOCATIONS TO THE AMATEUR SERVICE ASIGNACIONES DE FRECUENCIAS AL SERVICIO DE RADIOAFICIONADOS





המשך בעמוד הבא

ח ב ר י ק ר !

במידה ולא שלמת את מסי החבר, אתה מתבקש לעשות זאת בדחיפות

לאספה השנתית שתערך בקרוב תישלחנה הזמנות אך ורק לחברים ששלמו (וכמובן גם לחברי הכבוד). אנו מנסים למנוע את הצורך לעמוד בחור ולשלם כעת האספה.

מצורף בזאת תלוש בנק הדאר לאלה שטרם שלמו ואתם מתבקשים בכל לשון של בקשה לשלם עבור השנה השוטפת.

התשלום השנתי הוא בסך הכל: - 40. ל"י לחלמיד

- 80. ל"י לחבר רגיל

- 200. ל"י למוערוך

החבר ששלם - 40. ל"י בבנק הדאר הרצליה
 ללא ציון שמו לפי קבלה מס. 834131
 מתבקש להודות ולשלוח את הקבלה עם שמו
 לח.ד. 4099 הל-אביב, כדי לקבל כרטיס חבר.

*
 לעמנואל 4X4GV
 החלמה מהירה *
 מכל חבריך באגודה *

*

Region 1	Region 2	Region 3	Region 1	Region 2	Region 3
In Austria, Denmark, Finland, Ireland, Netherlands, the FR of Germany, Rhodesia, UK, Switzerland, Czechoslovakia, the Union of South Africa and South-West Africa, administrations may allocate up to 200kHz to their amateur service within the band 1715-2000kHz. The mean power of any amateur station shall not exceed 10 watts.	1800-2000kHz, shared with fixed, mobile and radio-navigation services on an equal basis. The LORAN system has priority. Other emissions shall not cause harmful interference to LORAN.		430 - 440MHz Shared with Radiolocation on equal basis United Kingdom: 420-450MHz on secondary basis 435-438MHz: for amateur-satellite, on condition that no harmful interference is caused. (1567A)	420 - 450MHz Shared with Radiolocation on secondary basis	
3500 - 3800kHz Shared with fixed and mobile services on an equal basis.	3500 - 4000kHz Shared with fixed and mobile services on an equal basis.	3500 - 3900kHz Shared with fixed and mobile services. Australia: 3500-3700kHz only India: 3890-3900kHz only	1215 - 1300MHz (on secondary basis) shared with radiolocation service F.R. of Germany 1250-1300MHz		
7000 - 7100kHz (incl. Amateur-Satellite) Republic of South Africa: 7000-7150kHz	7000 - 7300kHz Amateur-Satellite 7000-7100kHz	7000 - 7100kHz (incl. Amateur-Satellite)	2300 - 2450MHz (on secondary basis) shared with fixed, mobile and radiolocation F.R. of Germany 2300-2350MHz		
14000 - 14350kHz (14000 - 14250kHz also for Amateur-Satellite)			3300 - 3500MHz (on secondary basis) shared with radiolocation and fixed satellite services		
USSR: 14250-14350kHz also allocated to the fixed service			5650 - 5850MHz 5650 - 5925MHz (on secondary basis) shared with radiolocation service 5650 - 5850MHz 5750-5770MHz used for radio astronomy observations, all practical steps to be taken to protect these observations from harmful interference.		
21000 - 21450kHz (also Amateur-Satellite)			10000 - 10500MHz (on secondary basis) shared with radiolocation service F.R. of Germany and Switzerland 10250-10500MHz		
No allocation	26960 - 27230kHz Shared with fixed and mobile services.	Australia and New Zealand only: 26960-27230kHz Shared with fixed and mobile services.			
28000 - 29700kHz (also Amateur-Satellite)					
South Africa: 50 - 54MHz All other countries: No allocation	50 - 54MHz	Malaya and Singapore 51-54MHz India, Indonesia, Iran, Pakistan: No amateur allocation. Australia: 56-58MHz New Zealand: 51-53MHz Shared with fixed and mobile services.			
144 - 146MHz (also Amateur-Satellite)	144 - 148MHz	146 - 148MHz shared with fixed and mobile services in China, India and Japan.			

התדרים הצותרים

בכל Region

לארון בר סלע
השתתפוננו בצער
על מות אביו

לדני ליברכט 4X4JS
השתתפוננו בצערך על מות
כב' השופט זאב צלטנר ז"ל

חובבי הרדיו מביעים את תנחומיהם
למשפחת לינדר
על פטירתו של יוסי ז"ל 4X4NNE

השתתפוננו
בצערך של יורם זיו 4X4GA
על פטירת האם

תקנות הרדיו

לכ' עורך הגל

אני שולח לך בזה תרגום מדויק של

"תקנות הרדיו הבין לאומיות" הנוגעות ישירות לשרות החובבים כי סבורני שמן הראוי שיראו אור לפחות פעם אחת אצלנו. היות וישראל חתמה על האמנה הן מחייבות אותנו בדיוק כמו התקנות הלאומיות אשר בעצם מבוססות עליהן. בפעם הבאה אשתדל לשלוח מה שהוא סכני ולפני שאני מסיים הייתי מבקש לפרסם באורח קבע "מדור QSL" עם היבת הדאר והוראות. אצלי כחובב "חדש" הצטברה כמות של גלויות שאיני יודע לאן לשלוח! צריך גם לעודד את החברים בזה כי יצא לנו שם רע.

73 יקב אליעזר 4Z40K

נ.ב. מה דעתכם שכל חובב יחרום גלויות QSL אחת לארכיב המועדון ולשמוש בתצוגות בהזדמנויות שונות?

חשובת המערכת: משרד ק.ש.ל. ת.ד. 10191 תל-אביב.

תקנות הרדיו הבין-לאומיות

פרק 10 סעיף 41

תחנות חובבים

1560 תקשורת רדיו בין תחנות חובבים בארצות שונות תהיה אסורה אם הממשלה של אחת הארצות הודיעה כי היא מתנגדת לתקשורת זו.

1561 כאשר תקשורת בין חובבים של ארצות שונות מותרת היא תעשה בשפה גלויה ותהיה מוגבלת להודעות סכניות בקשר לבדיקות ולהערות אישיות שבגין אי חשיבותן אין הצדקה לשימוש בשרות הצ-בורי לתקשורת.

אסור בהחלט להשתמש בתחנות חובבים לשדור תקשורת בין-לאומית למען צד שלישי.

1562 את התקנות הנ"ל אפשר לשנות על-ידי הסכם מיוחד בין המנהלות של הארצות הנוגעות.

1563 כל אדם המפעיל תחנת חובבי רדיו חייב להוכיח שהוא מסוגל לשדר ביד ולקלוט באוזן באופן נכון מורס קוד. המנהל-ות רשאיות לבטל דרישה זו במקרה של תחנות הפועלות בתחום החדריים מעל 144 מה"ץ.

1564 המנהלות ינקטו באמצעים הנראים להן כנחוצים לודא את סמכותו הטכנית של כל אדם המפעיל את המתקן של תחנת חובבים.

1565 ההספק המירבי של תחנות חובבים יקבע ע"י המנהלות הנוגעות בדבר בהתחשב עם הכישורים הטכניים של המפעילים והתנאים שבהם מופעלות תחנות אלו.

1566 כל התקנות הכלליות של "אמנת גנבה לקשרי רחק" ושל "תקנות הרדיו הבין-לאומיות" כותן יפה לגבי תחנות חוב-בים, במיוחד, יציבות חדר השדר תה-יה מירבית והורו חופשי מפליטות שוא באותה מידה שהתפתחות הטכנית לגבי תחנות אלו מאפשרת.

1567 במשך השדור תחנות חובבים חייבות לשדר את אות הקריאה שלהן לעיתים קרובות.

1568 תחנות חלל בשרות החובבים הפועלות בתחומים במשותף עם שרותים אחרים יצוידו במכשירים מתאימים לבקרה הפ-ליטה במקרה של הפרעות מזיקות בהתאם לחהליך הקבוע בסעיף 15.

על המנהלות המסמיכות תחנות אלו להו-דיע ל-"מועצה הבין לאומית לרישום חדרים", להבטיח כי מספיק תחנות בקרה על הקרקע קיימות לפני ההמראה ולערוב על כך שכל הפרעה מזיקה אשר ידווח עליה תחוסל ע"י המנהלה המסמיכה.

מידר DX

בטריכת

דוד בן-בסט, 4X4WH

איי הדובים: JW7FD בשעות הבוקר GMT09.40 על

2100 וכמו-כן על 3.798 בשעות

הערב QSL דרך LA5NM.

איי הלן: OH3XZ בשעות הבוקר על 14200 ובש-

עות הערב על 3800 QSL דרך OH3XZ.

סט הלנה: 2D7SD בשעות GMT 22.00 על 3.800

בערב - QSL יש לשלוח ישיר.

מאוקאווה: KA6YL בשעות GMT 22.00 על 3.800

רק משרד הכרטיסים

מאיסלנד: TF3HP בשעות הערב GMT 22.00 בחדר

3.790

מקניה: SZ4GX בשעות הערב GMT 21.00 על 3.800

רפ' דומנקיט: H18MIF בשעות הבוקר GMT 01.30

בחדר 3.775.

דודקנס: SV0WZ בשעות GMT 23.00 משרד בחדר

3.599 ומאזין על 3.775.

ממלבו: HK0TU בשעות 01.30 - משרד על

3640 ומאזין על 3.775.

איי קרולינה המערבית: KC6CG מופעלת ע"י

ברי בעקר על 3800 בשעה GMT 12.30.

האיים האזוריים: CT2BB בשעות הערב 22.00

חדר 3797 כרטיסים דרך W4EP.

מס פייר מקילן: FP8ZZ בשעות 18.30 בחדר

3.800

מאיי מדירה: CT3BM בשעות הערב בחדר 3.790

כרטיסים דרך משרד הכרטיסים.

פקיסטן: AP2KS בשעות הערב בחדר 3.785

כרטיסים דרך JR1BFT.

צ'גוס: WA6EGL/VQ9 בשעות הערב 0030. כרט-

יסים דרך W4FLA.

ליכנסשטיין: HB0LL בשעות 21.30 כרטיסים

דרך DJ9ZB.

40 מטר

המאנטיליים: PJ2VD בשעות 03.00 בחדר 7020

ב-CW.

התנאים משתפרים והגלים הגבוהים נפתח-

ים לפרקי זמן גדולים יותר.

10 מטר פתוח לעיתים קרובות בשעות הבוקר

והצהריים.

15 מטר אף הוא פתוח מרבית שעות היום ולעיי-

חיים גם בערבים ואפשר להתקשר עם אירופה

ואפריקה בשעות היום ועם ארה"ב ודרום -

אמריקה בשעות אחה"צ והערב.

20 מטר בשעות הבוקר לדרום אמריקה והפסיפיק,

בשעות היום כמובן לאירופה ואילו בשעות

אחה"צ והערב לכיוון אפריקה וארה"ב וכמו-

כן מרכז ודרום אמריקה. גם בלילה פתוח

ה-20 מטר לעיתים קרובות בעיקר לארה"ב

ודרום אמריקה.

ברצוני להודות ל-4X4CJ אביגור ראובן

שגם הפעם טרח ושלה חומר רב למדור זה וכמו-

כן ל-4Z4DX שעידכן אותי לגבי DX פעילים

בעיקר על הגלים הנמוכים.

אודה לזוובבים פעילים באים ישלחו חומר

למדור, וכן הערות אם יש.

80 מטר S S B

איי קורפו: אות הקריאה SV1KW בחדר 3.600

בשעות GMT 21.00.

טרינידד: 9Y4SF בשעות 02.30 שעות גריניץ

בחדר 3.800 QSL דרך WA5GFS.

סט וינסנט: VP2SQ בשעות 2.30 שעות גריניץ

בחדר 3.800 QSL דרך W2MIG.

20 מסר

- איי אירופה: FR7AI/E בשעות 18.30 בחדר 14120.
 מאיי טרומולין FR7ZL/T בשעות 17.30 בחדר 14117.
 טרנסקאי: VE3FXT/S8 בשעות 17.30 בחדר 14190.
 מהאנטקטיקה: KC4USD בשעות 17.40 בחדר 14330.
 מאיי פינג'י: 3D2GA בשעות 00.16 בחדר 14262.
 מאיי הרד: VK0TB בשעות 17.30 בחדר 14335.
 כרטיסים דרך VK3ADD.
 אי הדובים: JW7FD בשעות 17.30 בחדר 14120.
 מאיי פרו: OY5J בשעות 19.30 בחדר 14230.
 איורי קוסט: TU4AK בשעות 22.30 בחדר 14220.
 כרטיסים דרך W7VZX.
 אי וויליס: VK9ZM בשעות 06.00 בחדר 14167.
 כרטיסים דרך VKYABW.

- מפונסרט: VP2MAQ בשעות 01.30 בחדר 7010.
 ב-CW.
 מגאודלופ: FG7XA בשעות 01.15 בחדר 7015.
 כרטיסים דרך REF.
 מגאנה: 9GIJX בשעות 23.30 בחדר 7030 ב-CW.
 פקיסטן: AP2P בשעות 19.30 בחדר 7055 ב-CW.
 מפלבלו: HK0TU בשעות 23.00 בחדר 7010 ב-CW.
 מבהמה: C6AEY בשעות 04.00 בחדר 7020 ב-CW.
 פרננדו דה נירויה: PY02AE בשעות 21.30.
 בחדר 7005 ב-CW.
 אקוודור: WA0NCR/HC1 בשעות 22.00 בחדר 7010 ב-CW.
 פורניס: PZ9AB בשעות 22.30 בחדר 7015 ב-CW.
 קניה: 5Z4LW בשעות הערב.

TYPE: C W

כרטיסים דרך	אורך גל	שעות	תחנה
BUREAU ז'ן מיינ	20	ערב	JX5YI
BUREAU פפואה	20	אחה"צ מוקדמות	PZ9CX
BUREAU פפואה	20,15	אחה"צ מוקדמות	PZ9JS
WA7ILC פפואה	20	בוקר מאוחרות	PZ9AJ
BUREAU חרומלין	15	אחה"צ מוקדמות	FR7ZL/T
G4BVH עומן	20	אחה"צ מוקדמות	A4XVK
BUREAU סן פייר	20	ערב מאוחרות	FP8FU
LASNM סבלרד	20	ערב	JW9WT
LASNM סבלרד	20	ערב	JW8LU
LASNM סבלרד	20	ערב	JW7FD
BUREAU מרטיניק	20	אחה"צ מוקדמות	FM7WO
BUREAU מרטיניק	20,15	אחה"צ מוקדמות	FM0COO
WAGAHF מפונסרט	20	ערב, לילה	VP2MAQ
DL1JW בליד	20	ערב	VP1HE
W3HNK רפובליקה דומיניקנית	20	לילה	HI8MOG
BUREAU ניו קלדוניה	20	אחה"צ מוקדמות	FK8CG
WSJLU גיאנה הצרפתית	20	ערב	FY7YE
BUREAU גואנסאמו	20	ערב	KG4JS
BUREAU גואס	20	אחה"צ	KG6JFO
VP8ON פולקלנד	20	לילה	VP8AI
DL7FH פרוס	20	ערב	DL7FH/OY
BUREAU ז'ן מיינ	20	ערב	JX3P
BUREAU איי פארוס	20	ערב	DK4TA/OY
FGBBJ איי קומורו	20	אחה"צ, בוקר	FH0BKZ
BUREAU גיאנה הצרפתית	20	ערב	FY7AS
? פולנזיה הצרפתית	20	בוקר	FO0R

המשך בעמוד הבא

- | | |
|--------|--|
| CR5LB | Luiz Beirao, P.O.Box 147, Sao Thome, Africa. |
| D2AZB | P.O.Box 175, Luanda, Angola. |
| D6AA | Hagues Laugaudin, P.O.Box 289, Morone, State of Comoros. |
| FK8CK | Boite Postale 1966, Noumea, New Caledonia. |
| FK8CN | Henri, Poste Restante Hourail, New Caledonia. |
| H18CDS | P.O.Box 39 - 9, Santo Domingo, Dominican Republic |
| H18JAG | P.O.Box 460, Santo Domingo, Dominican Republic. |
| JW2CF | Sigurd Solheim, N-9170 Longyearbyen, Svalbard Radio, via Tromsø, Norway. |
| KC6DK | Box 487, Ponape, Eastern Caroline Islands 96941, U.S.A. |
| KS6FL | Box 163, Pago Pago, American Samoa. |
| KX6MJ | Paul La Follette, WB8ONA, 419 Denwood Drive South, Gahanna, Ohio 43230, U.S.A. |
| P29CC | Father Danny Coyle, Box 195, Mount Hagen, Papua, New Guinea. |
| P29CO | Box 718, Madang, Papua, New Guinea. |
| P29JS | Box 2053, Konedobu, Papua, New Guinea. |
| TD76VN | Box 762, Guatemala City, Guatemala. |
| TJ1BB | Box 126, Yaounde, Republic of Cameroun. |
| VP2LDV | Vic Dubois, 4511 Treehouse Lane, Flat # B, Ft. Lauderdale, Florida 33319. |
| VP2SAG | Box 142, St Vincent Island, British West Indies. |
| VP2VCU | Jim Iden, Box 139, Tortola, British Virgin Islands. |
| VP8PC | Box 113, Port Stanley, Falkland Islands. |
| VR4DN | Dave - Box 81, Honiara, Solomon Islands. |
| VR8A | N.K. Thompson, 12 St. Andrew Road, Waiouru, New Zealand. |
| YB7AAA | John Van Lear, Tesoro Petroleum, Box 725, Tawu, Sabah, East Malaysia. |
| ZD8AA | Vic Walz, 107 Leonard Street, Dumfries, Virginia 22026. |
| 3D6BK | John Menz, P.O.Box 261, Mbabane, Swaziland. |
| 5N2BSJ | Box 448, Lagos, Nigeria. |
| 6W8AAD | Box 971, Dakar, Senegal Republic. |
| 8R1X | Box 164, Georgetown, Guyana. |
| 9G1MD | Box 7271, Accra, Ghana. |

לעורך מדור ה-DX דוד בן-בסט שלום רב.
נהניתי לראות את מדור ה-DX בגל האחרון,
שגדל והכפיל את עצמו אם לא יותר, וזאת
תוצאה ישירה של שליחת חומר על כן החלטתי
להיות בין אלו ששולחים חומר. אין להימנע
מהחישנות חומר אך מבקש אני כי ידפיסו את
שמות החחנות QSL MGR וכו' ברור ומדויק
כדי לא להסעות חובבים בשליחת כרטיסים.

בכבוד רב,
יוסי חלפון

יש לציין כי בחודש זה ובפברואר פעלו
חחנות ממקומות נדירים ביותר. 3Y3CC וכן
גם 3Y1VC פעלו מאנטרסטיקה וב-24 בפברואר
הגיעו גם ל-"BOUVET IS" והפעילו ממנו ליום
אחד. כמו כן HK/TU שפעל מ-"MALPELO" למספר
ימים על 15 ו-20 מטר כמעט כל שעות היממה.

השתחפתנו בצערו העמוק של
ד"ר סילביו צ'רניאק LU2CV/4X
על מותה הטרגי של אחותו

*
מעוניין לרכוש מקמ"ש S. S. B. במצב פעולה
זקוק דחוף לתכנית מקלט המרלנד
HQ140X התכנית תוחזר לבעליה
לאחר צלום בצרוף הוצאות המשלוח.
לפנות : מרדכי יולס 424KN, אילח 5357-059

*
למכירה: קוואד מוזלי במצב טוב MCQ - 3B
ל- 10, 15, 20
לפנות : ליוהר קדמי 424LM טל. 03-35424.

בפרעדונים



מועדון תל-אביב 4X4HO

מאת דורון ארז 4Z4BR

לכל אלו אשר התרגלו לראות את ה-BEAM בראש המגדל על גג בית הנוער, יראה הגג או-לי ריק מידי, אולם זוהי "ינידה לצורך עליה" הואיל ואנו מתכוונים להעביר את המגדל לגג בית מפעל הפיס הסמוך, אשר גובה מגדלו פי כמה, וכך נהיה פחות סגורים ונוכל אולי לראות טוב יותר.

על כל פנים, קול התזונה אשר היחה פעי-לה ברציפות כמעט מדי יום ביומו לא נדם, וחניכי המועדון התקינו דייפול פרוביזוריה לאורך קיר הבית בין העצים, וכך, בתנאים טובים אפשר להתקשר אפילו עם איטליה! (ה-SWR הוא 1:1.4).

הקבוצות ל-ג ול-ב" מסיימות את למודי-הן וחלק מחניכי/ות הקבוצה ל-ב" אף ניגש למורס א" (במועדון הם קולטים 20...).

עירית תל-אביב מנצלת את העובדה שהור-דנו את המגדל ובונה קומה נוספת למרכז הנו-ער. בהבטחות אשר ניתנו לנו חדר נפרד לתח-נה וללכודים.

שתוף הפעולה עם מועדון צופי-ים, 4Z4HS, בעינו, ובתכנון מספר פעולות משותפות. על כל פנים, חניכי כל מועדון יכולים להפעיל משני המועדונים וגם ההדרכה לקראת הבחינות תחבצע במשותף.

בתחילת מאי ייפתחו קבוצות חדשות לקב-את בחינות סוכות.

מועדון ותיקי חובבי הרדיו בישראל
A. K. R. C - OLD TIMERS CLUB

אנו שמחים להודיע על יסוד מועדון ותיקי חובבות הרדיו שלהיה פתוח לכל חובב ישראלי בעל רשיון של 20 שנה פלוס. לאחר ברור מסתבר כי אות הקריאה האח-רון הזכאי להתקבל עתה למועדון זה הוא 4X4JYK טעויות אפשריות כמובן, ומארגני המועדון ישמחו להוכיח כי מספר "הזקנים" גבוה מכך. שם המועדון הוא OLD-TIMER CLUB, אך ישראל 4Z4IK, שיוכל להצטרף למועדון רק בעוד כ-14 שנה, הציע את ראשי התיבות הבאים לאלו שמבינים: A. K. R. C - ALTE KAKERS RADIO CLUB המעונינים מתבקשים להתקשר עם יענק'לה 4X4AH או עם אוזי 4X4CU לפרטים נוספים. 73 אוזי

מעוניין : במקמ"ש קטן ל-2 מ". מקשיב להצעות

לפנות : עודד שרמר. 4X4SO רח' בית-וגן 94. ירושלים. טל. 02-527640

חובב האזנה מחפש מקלט-מקשורת לתחומי התיג בעל רגישות ודיוק-תור מירבי ; לפנות דרך גדעון 4X4IO

טל 03-730674

תעודות

צאת איתן הדרי, 4Z4GH

- I7 - FUGLIA, BASILICATA
- I8 - BASILICATA, CAMPANIA, MOLOSE, CALABRIA.
- I9 - SICILIA
- IØ - LAZIO, UMBRIA
- ISØ - SARDENIA

"RAVENNA AWARD"

נחנה עבור 4 קשרים עם חובבים בעיר RAVENNA יש לשלח רשימת קשרים בלבד ללא קופונים (תעודה זו אינה עולה כסף) את רשימת הקשרים יש לשלח אל: I4SMN

"CERTIFICATO DEL MEDITERRANEO (C D M)"

- (1) יש ליצור קשר עם 22 הארצות שהרשימה הבאה.
- (2) כל קשר רק פעם אחת.
- (3) כל הקשרים אחרי תאריך 1 יוני 1952.
- (4) תעודה זו ניתנת בשני צורות
 - (א) דיבור + מורס
 - (ב) רק דיבור בלבד.
- (5) הרפורס המונומלי הוא RST: 338 או RS :

להלן רשימת הארצות

SPAIN, BALEARIC IS, MELILLA, MOROCCO, FRANCE, ALGERIA, CORSICA, SARDINIA, SICILY, LEBANON, EGYPT, GREECE, MOUNT ATHOS, DODECANESE IS, CRETE, TURKEY, SYRIA, YUGOSLAVIA, ALBANIA, MALTA GIBRALTAR, CYPRUS, MONACO, TUNISIA, ISRAEL,

אח החומר לשלוח אל: AWARD MANGER-18KDB

כמו-כן לצרף 10 קופונים.

ARI AWARD

לכבוד 50 שנה של אגודת חובבי הדרי האטלקית הרי כספר העודות: "ARI-CINQUANTENARIO- 1927/1977 AWARD"

- (1) תעודה זו מוענקה לחובבים וגם ל-S.W.L.
- (2) צריכים 80 קשרים עם תחנות אטלקיות מ-14 איזורים לפחות.
- (3) כל הקשרים על כל הגלים דיבור או מורס.
- (4) כל תחנה אפשר לעבוד רק פעם אחת.
- (5) אין כל תעודה מיוחדת לגבי גל. שיטת אפ-נוז וכו'.
- (6) כל הקשרים מהאריך ינואר 1-1977 עד 31 דצמבר 1977.
- (7) רשימת קשרים יש לשלוח בצירוף 10 קופונים אל: ARI AWARD MANGER G. NUCCIOTTI - 18KDB VIA FRACANZANO 31 80127 NAPOLI, ITALY

- (8) רשימת הקשרים צריכה להכיל: תאריך, שעה-קשר, שיטת אפנוז, תדר QTH, וכן את האזור.
- (9) האריך אחרון לשלח את החומר הוא 31 מרס 1978.

להלן רשימת האיזורים

- I1 - PIEMONTE, VALLE D'AOSTA, LIGURIA
- I2 - LOMBARDIA
- I3 - TRENINO-ALTO ADIGE, VENETO, FRIULI-VENEZIA GIULIA
- I4 - EMILIA - ROMAGNA
- I5 - TOSCANA
- I6 - MARCHE, ABRUZZO

את המגבר יש לכוון להספק מקסימלי
כאשר על הספק יש הגבלת זרם. זה נתן לקבל
כאשר המעגל המופיע בצירור מס' 4 מחובר בטור
עם ספק הכח. יש לכוון אותו לזרם קצר של 1

אמפר.

לאחר כוון המעגל ניתן להסיר את הגבלת
הזרם. מומלץ לחבר ספק מיוצב למגבר כגון
זה שבצירור מס' 5.

הגרלת ג'נק - הגרלת ג'נק - הגרלת ג'נק

קבלנו כמות של מכשירי מ.ק. 81 המתאימים לפרוק כחלקי חלוף בלבד.
החלקים בפנים הינם יקרי מציאות.
כל מכשיר שוקל למעלה מ-250 קילו. מחיר כל מכשיר לכסוי ההוצאות
הוא -250 ל"י.
המעונינים להשתתף בהגרלה ישלחו -100 ל"י בשיק לפקודת האגודה
לת.ד. 4099. ההגרלה תארך ב-30 לאפריל.
הוצאות ההובלה ממוסך וולוו בפתח-תקוה על חשבון הזוכה.
התשלום יוחזר לאלו שלא זכו.

*

ספקי כח לכל סוגי המכשירים
נא להתקשר לאהרן סלונים 4X4FQ
טלפון 740469 - 03

*

*
מוזמן תל אביב, 4099, אהרן סלונים
לב חניכיו את נגייה לחיבור

*

למכירה

- * מפסקים קואקסיאליים.
- * פילטר 2kW, TVI.
- * מדי הספק ל-V-F.
- * פילטרים להתקנה על מכשיר הטלביזיה.
- * מחברים קואקסיאליים.
- * כולאי ברק ממותקנים בחוף קו
- * התזנה (מחבר קואקס בשני הצדדים). *אביזרים שונים לתחנה.

הכל חדש ולא ג'נק - ומתוצרת אמריקאית

בדבר פרטים נא לפנות עירא קרטס בע"מ,
רחוב ברנדייס 67 תל אביב, טלפון 457148.

קנייה - זכירה

*

למכירה: מקמ"ש GALAXY GT 550 כולל ספק
ורם-קול. הציוד במצב עבודה ואינו
סעון ספול או שפון כל שהוא.
לפנות: לערן אברבנאל 4Z4MO סל. 03-478563

*

*

למכירה: אנטנה 3 ELEMENT BEAM
לגלים 10-15-20

אנטנה GROUND PLANE
לגלים 10-15-20-40

לפנות: איתן פלמון סל. 04-247130

*

למכירה: מקלט היסקים SB 301
לפנות: דיקו (דוד) גולדשטיין 4X4UH
סלפון 03-211983 או על 2 מטר.

*

למכירה: 3 מכשירי מוטורולה לרשת + גבישים

אנטנה חדשה DXX TH6

מנוע לאנטנה

מסדר מקלט 400S ST

לפנות: דני ברטל 4Z4TK סל. 916915 בבית
סל. 902792 עבודה

*

מעוניין: במקמ"ש קסן ל-2 מטר.
לפנות: עודד שרמור 4X4S0R בית-וגן 94
ירושלים, סל. 02-527640

*

*

למכירה: מסדר היסקים SB-401

מקלט היסקים SB-303

מגבר לינארית Swan Mark I

לחתקשר במשך היום עם סטיב 4Z4NA

סלפון 973111 קו פנימי 4856

מחפש: מקלט זול לכל ה-HF (לא רק גלי
חובבים)

לפנות: בשעוה הערב ל-אריק, סל. 053-25536

*

*

למכירה: COUNTER מד תדר ספרתי עד 5MHZ
חדש בהזדמנות

לפנות: דני ברטל 4Z4TK סל. 03-902792

חברים המעוניינים ב-ARRL NANDBOOK 1977
יכולים להשיגם בכל סניפי סטימצקי
המחיר שנמסר לנו הוא כ-120.-

*

*

א ס י פ ה ש נ ת י ת

האסיפה השנתית תערך השנה ביום שלישי
21.6.77 בשעה 19.00, בבית מרכז הנוער בתל-
אביב, רח' שפרינצק 2 (מול בית מפעל הפיס).

סדר היום

בחירות	בחירת יו"ר האסיפה
כוח חפשי	דברי ברכה
הגרלה	חלוקת גביעים ותעודות
	דו"ח מוסדות האגודה

לרשות החברים יעמוד במקום מזנון.
הזמנות כולל תלוש למזנון תישלחנה לחברים
ששלמו את מסייהם בזמן.

אנא, שלמו מסיכם באמצעות בנק החאר!!

ברכותינו למיכאל 4Z4LG
לרגל נשואין

למכירה מק"ש FT 101
לפנות לשרוליק 4Z4JT
על 2 מטר או ת.ד. 6331 תל אביב

למכירה: מק"ש GALAXY
במצב חדש
לפנות : גדעון צחנובר 4X4PF טל. 03-624197

 **KENWOOD**

VOLVO

MAYER'S CARS AND TRUCKS CO. LTD. מאיר תברה למכוניות ומשאיות בע"מ

ELECTRONICS & COMMUNICATIONS

מחלקת אלקטרוניקה ותקשורת

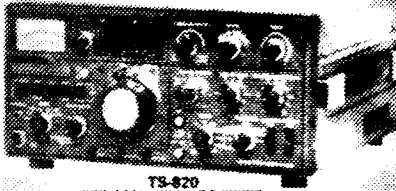
SOLE CONCESSIONAIRE
IN ISRAEL OF AB VOLVO

HEAD OFFICE:
23, CARLEBACH ST. TEL-AVIV
P.O.B. 16164 TEL. 289191

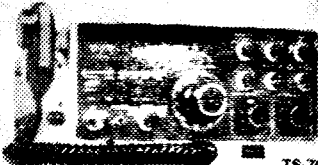
משרד ראשי:
רחוב קרליבך 23, תל-אביב
ת.ד. 16164. טלפון 289191

סוכנים בלעדיים לישראל
של תוצרת וולוו

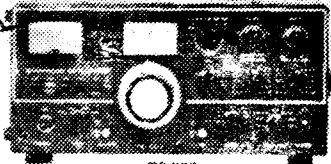
KENWOOD HEADQUARTERS



TS-820
160-10M TRANSCEIVER



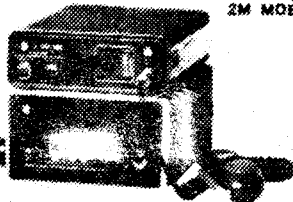
TS-700A
2M TRANSCEIVER



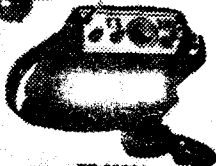
TS-520
80-10M TRANSCEIVER



TR-7100A
2M MOBILE TRANSCVR



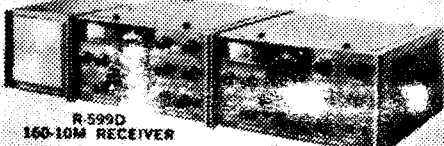
TR-7200A
2M MOBILE TRANSCVR



PS-5
AC/DC POWER SUPPLY



TR-2200A
2M PORTABLE TRANSCVR



R-599D
160-10M RECEIVER

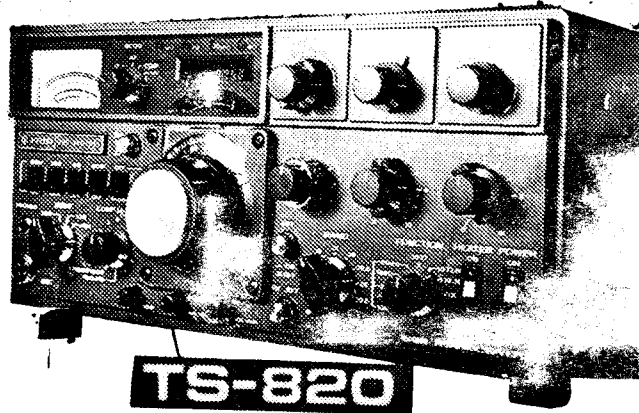
T-599D
80-10M TRANSMITTER



TS-520

לראשונה בארץ

קבלנו את הנציגות הבלעדית בישראל!
בדבר פרטים נא לפנות לישראל קז 4Z4IK
בשעות העבודה טלפון 03-289191
בערב (פרט לשבת וחג) 03-795566



TS-820

 **KENWOOD**
...pioneer in amateur radio